

Département de la Haute-Savoie

COMMUNE DE LARRINGES

PLAN LOCAL D'URBANISME RÉVISION ALLÉGÉE N°2



5 – REGLEMENT

PHASE APPROBATION

DATE	PHASE	PROCEDURE		
05/11/2001	Approbation	Elaboration	Certifié conforme, et vu pour être annexé à la délibération du Conseil Municipal en date du 6 juin 2023, approuvant la Révision allégée N°2 du P.L.U. de LARRINGES. Laure METRAL, 1 ^{ère} adjointe par suppléance du Maire empêché,	JUIN 2023
03/06/2013	Approbation	Révision n°1		
12/01/2015	Approbation	Modification simplifiée N°1		
12/01/2018	Approbation	Révision allégée N° 1		
06/06/2022	Approbation	Révision allégée N° 2		

ARCHITECTURE



EURL Pascal GIRARD
EURL Alain VULLIEZ

ATELIER AXE

URBANISME

Architecte Urbaniste DUG - Plasticien en environnement DNBA
Architecte Urbaniste DPLG - Expert cour d'appel de Chambéry

35, Grande Rue 74200 THONON LES BAINS

PAYSAGISME

Tél : 04 50 26 11 87

Fax : 04 50 71 29 14

E-mail : atelier.axe@wanadoo.fr

Sommaire

Dispositions applicables aux zones urbaines	P. 5
Dispositions applicables aux zones UA	P. 5
Dispositions applicables aux zones UB	P. 13
Dispositions applicables aux zones UX	P. 25
Dispositions applicables aux zones à urbaniser	P. 31
Dispositions applicables aux zones AU _i	P. 31
Dispositions applicables aux zones AU	P. 35
Dispositions applicables aux zones agricoles et naturelles	P. 37
Dispositions applicables aux zones A	P.37
Dispositions applicables aux zones N	P. 47
Annexe n°1	P. 55

DISPOSITIONS APPLICABLES AUX ZONES

UA

Comprenant le secteur UAe

Extrait du rapport de présentation :

« La zone UA est une zone dense correspondant au centre, aux secteurs de hameaux et à leurs extensions. Le secteur UAe correspond au secteur équipements publics et constructions d'intérêt collectif. »

SECTION 1 : NATURE DE L'OCCUPATION ET DE L'UTILISATION DU SOL

ARTICLE UA1 - OCCUPATIONS ET UTILISATIONS DU SOL INTERDITES

Parmi les occupations et utilisations du sol celles qui suivent sont interdites :

- Les constructions suivantes et leurs annexes :
 - les bâtiments agricoles ou liés à l'exploitation forestière
 - les entrepôts
 - les établissements artisanaux (sauf conditions particulières ci-après)
- Les dépôts de véhicules et les garages collectifs de caravane
- L'ouverture et l'exploitation de carrières
- Les dépôts de matériaux inertes de toute nature

ARTICLE UA2 - OCCUPATIONS ET UTILISATIONS DU SOL SOUMISES A CONDITIONS PARTICULIERES

2-1 - GENERALITES

Les occupations et utilisations du sol ne sont admises qu'à condition de ne pas porter atteinte au caractère de la zone dont la vocation est définie dans le rapport de présentation (zone dense de centres village et hameaux),

2-2 - CONDITIONS PARTICULIERES

Les occupations et utilisations du sol suivantes ne sont admises que si elles respectent les conditions ci-après :

Les établissements artisanaux :

Si l'activité n'est pas nuisante pour les habitations voisines.

Bâtiments abritant une activité inscrite sur la liste des installations classées pour la protection de l'environnement :

A condition que cette activité soit liée à une activité à vocation de commerce de proximité.

• Extension des constructions existantes dont la vocation n'est pas autorisée à l'article UA1 et constructions existantes non conformes aux règles du PLU :

Seules sont admises les extensions limitées à 20 % de l'emprise au sol existante (1 seule extension possible à compter de la date d'approbation de la Révision n°1 du P.L.U.) et les travaux qui ont pour objet la réduction de la gêne ou du danger résultant de leur présence.

• Reconstruction après sinistre :

La reconstruction d'un bâtiment sinistré qui avait été régulièrement édifié est autorisée dans un délai de 3 ans suivant le sinistre, à condition que sa destination soit conforme aux occupations et utilisations du sol admises dans la zone, sans qu'il ne soit fait application des autres règles de la zone sauf l'article 11 ou à condition que son utilisation soit celle immédiatement antérieure au sinistre.

SECTION 2 : CONDITIONS DE L'OCCUPATION DU SOL

ADAPTATIONS MINEURES :

Des autorisations d'urbanisme peuvent être délivrées par adaptation motivée des articles 3 à 13 du règlement de chacune des zones, à condition que les adaptations ainsi faites soient mineures (article L.123-1 du code de l'urbanisme), et qu'elles soient rendues nécessaires par la nature du sol ou la configuration des parcelles, ou le caractère des constructions avoisinantes.

PERMIS DE DEMOLIR :

La démolition des bâtiments, parcelles, hameaux ou secteurs identifiés sur les plans de zonage (éléments de patrimoine) peut être interdite ou subordonnée à des prescriptions spécifiques de reconstruction, pour des motifs d'ordre architectural, urbain ou paysager.

OUVRAGES TECHNIQUES NECESSAIRES AU FONCTIONNEMENT DES SERVICES PUBLICS OU D'INTERET COLLECTIF :

Les articles UA3 à UA14 ne s'appliquent pas aux ouvrages techniques nécessaires au fonctionnement des services publics ou d'intérêt collectif si leur hauteur ne dépasse pas 5 m au faitage.

ARTICLE UA3 - ACCES ET VOIRIE

Aucune opération ne peut prendre accès sur un cheminement piétonnier ou un sentier touristique.

• Voies existantes :

Les terrains d'assiette de construction et installations doivent être desservis par des voies dont les caractéristiques répondent aux besoins de l'opération, notamment en ce qui concerne les conditions de circulation, la lutte contre l'incendie, le ramassage des ordures ménagères, le déneigement.

• Voies nouvelles :

Les voies en impasse seront aménagées pour permettre aux usagers et aux services de lutte contre l'incendie de faire aisément demi-tour.

La largeur de plateforme devra permettre la réalisation d'une voirie automobile et de cheminements piétons. La largeur de chaussée voiture ne sera pas inférieure à 5 m.

Toute autorisation d'occupation ou d'utilisation du sol peut être subordonnée à la réalisation d'aménagements spécifiques qui rendent satisfaisantes les conditions de sécurité du raccordement de l'opération à la voie publique.

En tout état de cause, le raccordement d'un accès privé à une voie publique présentera une surface dégagée pour la sécurité et la visibilité sur une profondeur d'au moins 5 m à partir de la chaussée de la voie publique ; la pente de cette partie de l'accès ne sera pas supérieure à 5 % ; l'accès ne devra créer aucun déversement (graviers, eau etc.) sur la voie de raccordement.

Dans les secteurs où les dimensions de la voirie existante sont inférieures aux exigences des voies nouvelles, il pourra être admis de conserver ponctuellement ses dimensions pour une opération d'aménagement dans le tissu ancien.

ARTICLE UA4 - DESSERTE PAR LES RESEAUX

4-1 - EAU POTABLE

Toute construction à usage d'habitation et tout local pouvant servir au travail, au repos ou à l'accueil du public doivent être raccordés au réseau public d'eau potable.

4-2 - ASSAINISSEMENT

• Eaux usées :

Toutes constructions à usage d'habitation et tout local pouvant servir au travail, au repos ou à l'agrément doivent être raccordés au réseau public d'assainissement.

• Eaux pluviales :

La collecte des eaux pluviales doit être conforme aux prescriptions de l'annexe sanitaire « eaux pluviales » qui peut exiger, le cas échéant, selon l'emplacement et la nature du sol :

- stockage et récupération des eaux pluviales (eaux de toiture essentiellement),
- mise en place de puits d'infiltration (lorsque les caractéristiques du sol le permettent),
- limitation des rejets au réseau d'eaux pluviales après écrêtement,
- création de bassins de rétention (ou d'infiltration ou solution alternative) lors d'opérations importantes (Z.A.C., lotissements, groupes d'immeubles),
- mise en place de techniques dites alternatives ou compensatoires, généralement utilisées en milieu fortement urbanisé.

Dans tous les cas, une surverse de sécurité peut être autorisée vers le réseau ou le milieu naturel afin d'éviter les inondations au niveau de l'habitation.

De plus, la mise en place de dispositifs de prétraitement pourra être exigée lors d'opérations importantes (lotissement, bâtiment collectif, parking...) rejetant les eaux pluviales au ruisseau.

4-3 - RESEAUX CABLES

Les raccordements aux réseaux câblés doivent être enterrés.

ARTICLE UA5 - CARACTERISTIQUES DES TERRAINS

Il n'est pas prévu de surface minimum de terrain.

ARTICLE UA6 - IMPLANTATION DES CONSTRUCTIONS PAR RAPPORT AUX EMPRISES PUBLIQUES ET AUX VOIES DE CIRCULATION

6-1 - GENERALITES

Les voies entrant dans le champ d'application du présent article sont les voies publiques, les chemins ruraux, les voies privées ouvertes à la circulation publique.

Les débordements de toiture et les balcons jusqu'à 1,20 m ne sont pas pris en compte pour l'application de l'ensemble des règles édictées par le présent article.

6-2 - IMPLANTATION

Le cas échéant, les constructions doivent respecter les alignements graphiques portés au plan de zonage.

Lorsque le tissu urbain présente une situation d'alignement, celui-ci pourra être imposé.

Dans les autres cas, les constructions peuvent s'implanter à l'alignement des constructions existantes ou à 3 m minimum de l'emprise publique.

Secteur UAe :

Les constructions autorisées dans la zone peuvent s'implanter jusqu'en limite du domaine public.

ARTICLE UA7 - IMPLANTATION DES CONSTRUCTIONS PAR RAPPORT AUX LIMITES DE PROPRIETES PRIVEES VOISINES

7-1 - GENERALITES

Les débordements de toiture, jusqu'à 1,20 m, ne sont pas pris en compte pour l'application de l'ensemble des règles édictées par le présent article.

7-2 - IMPLANTATION

Les constructions, y compris les annexes, peuvent être implantées sur les limites séparatives des propriétés privées voisines sur une profondeur de 15 m maximum par rapport aux limites d'emprise publique ou de l'alignement.

Dans les autres cas, les constructions doivent respecter un retrait minimum de 3 m.

Pour les constructions implantées au-delà de la bande des 15 m définie ci-dessus, la distance comptée horizontalement de tout point de la construction au point de la limite séparative qui en est le plus proche, doit être au moins égale à la moitié de la différence d'altitude entre ces deux points, sans pouvoir être inférieure à 4 m.

Secteur UAe :

Ces reculs ne s'appliquent pas :

- aux ouvrages et constructions enterrés.
- aux constructions et installations nécessaires aux services publics ou d'intérêt collectif.

ARTICLE UA8 - IMPLANTATION DES CONSTRUCTIONS LES UNES PAR RAPPORT AUX AUTRES SUR UNE MEME PROPRIETE

Les constructions peuvent s'implanter librement sur le terrain.

ARTICLE UA9 - EMPRISE AU SOL

L'emprise au sol n'est pas limitée.

ARTICLE UA10 - HAUTEUR MAXIMALE DES CONSTRUCTIONS

Les hauteurs dont il est question ci-dessous ne comportent pas les ouvrages indispensables et de faible emprise tels que souche de cheminées et de ventilations, locaux techniques d'ascenseurs, garde-corps, acrotères, etc.

La hauteur de la construction, mesurée depuis le terrain naturel existant à l'aplomb ne doit pas dépasser 11,50 m sur sablière.

La hauteur n'est pas limitée pour les constructions et installations nécessaires aux services publics ou d'intérêt collectif.

ARTICLE UA11 - ASPECT EXTERIEUR

11-1 - GENERALITES

« L'architecture est une expression de la culture. La création architecturale, la qualité des constructions, leur insertion harmonieuse dans le milieu environnant, le respect des paysages naturels ou urbains ainsi que du patrimoine sont d'intérêt public. Les autorités habilitées à délivrer le permis de construire ainsi que les autorisations de lotir s'assurent, au cours de l'instruction des demandes, du respect de cet intérêt. »

La qualité architecturale ne résulte pas de dispositions réglementaires.

• Refus du permis de construire ou obtention sous réserves :

Le permis de construire peut être :

- refusé,
- ou être accordé sous réserve de l'observation de prescriptions : si les constructions, par leur situation, leur architecture, leur aspect extérieur ou le traitement de leurs abords, sont de nature à porter atteinte au caractère ou à l'intérêt des lieux avoisinants ainsi qu'aux perspectives urbaines ou monumentales.

• Prise en compte du contexte architectural, urbain et paysager :

Des modifications ayant pour but d'améliorer l'intégration de la construction à son environnement (paysage naturel ou urbain) pourront être exigées lors de la demande du permis de construire.

• Bâtiments à valeur patrimoniale :

Les bâtiments existants repérés pour leur valeur patrimoniale au titre de l'article L.123-1-7° du Code de l'Urbanisme seront restaurés dans le respect du patrimoine avec conservation et mise en valeur des éléments architecturaux significatifs.

11-2 - IMPLANTATION DES CONSTRUCTIONS

Les constructions, par leur composition et leur accès, doivent s'adapter avec intelligence et harmonie au terrain naturel, sans modification importante des pentes de celui-ci.
On privilégiera les implantations qui assurent une continuité des espaces publics.

11-3 - ASPECT DES FACADES

Lorsque les constructions voisines constituent un ensemble homogène, un aspect de matériau pourra être imposé.

11-4 - ASPECT DES TOITURES

La teinte des couvertures doit être en harmonie avec les bâtiments environnants.
Lorsque les constructions voisines constituent un ensemble homogène, un aspect de matériau pourra être imposé.

Les toitures principales seront à 2 pans minimum avec une pente comprise entre 40 et 60 %.
Toutefois, des dispositions autres que les précédentes (toitures à un seul pan, toits-terrasse, etc ...) pourront être acceptées :

- pour les toitures de jonction et de transition, les extensions limitées des constructions existantes,
- ou dans le cas d'une cohérence architecturale contemporaine

Sous réserve d'une bonne intégration urbaine et paysagère.

11-5 - ASPECT DES CLOTURES

En limite de l'emprise publique, les clôtures, doivent s'inscrire dans la continuité typologique de l'espace public existant. Lorsqu'il existe un paysage homogène de clôtures à l'échelle du quartier, un aspect de clôture pourra être imposé.

La hauteur des clôtures est limitée à 2 m. Dans le cas de clôtures végétalisées, les essences devront être locales et variées.

Dans le cas de clôtures grillagées, les grillages doivent être doublés d'une haie.

L'aspect des clôtures n'est pas réglementé en limite séparative.

Les prescriptions de l'article 11 ne s'appliquent pas aux constructions et installations nécessaires aux services publics ou d'intérêt collectif qui, par nature se distinguent de l'architecture courante.

ARTICLE UA12 - STATIONNEMENT DES VEHICULES

Le nombre de places de stationnement hors des emprises publiques et des voies, affectées à une construction est lié à la nature et à l'importance de cette construction.

Le calcul de nombre de places est arrondi à l'unité la plus proche.
(Exemple : 17,2 places = 17 places ; 17,5 places = 18 places.)

Les places doivent avoir une dimension minimale de 2,50 m x 5,00 m.

Il est exigé, hors des emprises publiques et des voies de circulation :

• **Pour les constructions à usage d'habitation :**

- 2 places de stationnement par tranche de 50 m² de surface de plancher (SP) dont 50 % couvertes ou intégrées à la construction, avec un minimum de 2 places par logement.
- 1 place de stationnement banalisée pour 2 logements, pour le stationnement visiteurs.

- 1 m² par logement pour les 2 roues, intégré à la construction, pour les opérations à partir de 3 logements.

• **En cas de travaux de réhabilitation ou de restauration**

- 2 places de stationnement minimum par logement créé.

• **Pour le logement social :**

- 1 place minimum par logement.

• **Pour les constructions à usage d'hébergement hôtelier :**

- 1 place de stationnement par chambre et 1 place de stationnement pour 10 m² de salle de restaurant et de bar.

• **Pour les constructions à usage de bureaux :**

- 1 place de stationnement par tranche de 40 m² de surface de plancher (SP).

• **Pour les constructions à usage de commerce :**

- 1 place de stationnement par tranche de 30 m² de surface de vente.

• **Pour les constructions à usage d'artisanat :**

- 1 place de stationnement par tranche de 40 m² de surface de plancher (SP)

• **En tout état de cause, pour les 5 catégories de constructions précédentes :**

- Une étude devra être produite justifiant les besoins en stationnement liés à l'activité. Des exigences supplémentaires ou des dérogations pourront être délivrées par l'autorité compétente au regard des conclusions de cette étude.
- Il est exigé une surface de 1,50 m² par tranche 50 m² de surface de plancher (SP) pour les 2 roues.

• **Pour tous les établissements ou équipements recevant du public :**

L'importance de l'aménagement des places de stationnement nécessaires aux équipements et installations autorisées dans la zone, sera appréciée pour chaque cas particulier, en tenant compte de la capacité totale de la construction ou de l'installation et des parkings publics existants à proximité.

En cas d'impossibilité de réaliser tout ou partie des places de stationnement exigées ci-dessus sur le terrain d'assiette de l'opération, l'implantation des places manquantes est admise sur un terrain situé à moins de 200 m ; en cas d'implantation d'un parc public, l'obtention d'une concession à long terme est obligatoire.

• **Constructions et installations nécessaires aux services publics ou d'intérêt collectif :**

Il n'est pas défini d'exigences particulières dès lors qu'il existe des aires de stationnements publics à proximité et que le site d'implantation est desservi par les transports publics. Lorsque ces conditions ne sont pas réunies, une étude portant sur les besoins en stationnement de la construction devra être produite.

ARTICLE UA13 - ESPACES LIBRES ET PLANTATIONS

Les parkings aériens seront plantés à raison d'1 arbre pour 4 places de stationnement. Ces plantations peuvent être regroupées. Les espèces doivent être des espèces locales.

DISPOSITIONS APPLICABLES A LA ZONE

UB

Extrait du rapport de présentation :

« Il s'agit de la zone résidentielle, périphérique, de moyenne densité. »

SECTION 1 : NATURE DE L'OCCUPATION ET DE L'UTILISATION DU SOL

ARTICLE UB1 - OCCUPATIONS ET UTILISATIONS DU SOL INTERDITES

• Parmi les occupations et utilisations du sol celles qui suivent sont interdites :

- Les constructions suivantes et leurs annexes :
 - les bâtiments agricoles
 - es entrepôts commerciaux
 - les commerces (sauf conditions particulières ci-après)
 - les établissements artisanaux (sauf conditions particulières ci-après)
 - les établissements industriels
 - les habitations légères de loisir
 - les terrains de camping et de caravanage
 - les parcs résidentiels de loisirs

- L'ouverture et l'exploitation de carrières

- Les travaux, installations et aménagements suivants des articles R.421-19 et R.421-23 du code de l'urbanisme sont interdits :
 - Les garages collectifs des caravanes ;
 - Les parcs d'attraction ouverts au public ;
 - Les dépôts de véhicules lorsqu'ils sont susceptibles de contenir au moins dix unités ;
 - L'aménagement d'un terrain pour la pratique des sports ou loisirs motorisés ;
 - A moins qu'ils ne soient nécessaires à l'exécution d'un permis de construire, les affouillements et exhaussements du sol dont la hauteur, s'il s'agit d'un exhaussement, ou la profondeur dans le cas d'un affouillement, excède 2 m et qui portent sur une superficie supérieure ou égale à 100 m² ;
 - Les aires d'accueil des gens du voyage.

ARTICLE UB2 - OCCUPATIONS ET UTILISATIONS DU SOL SOUMISES A CONDITIONS PARTICULIERES

2-1 - GENERALITES

Les occupations et utilisations du sol ne sont admises qu'à condition :

- de ne pas porter atteinte au caractère de la zone dont la vocation est définie dans le rapport de présentation (zone de moyenne densité, à vocation d'habitat individuel) ;
- d'être compatibles avec les orientations définies au PADD ;
- d'être conformes aux orientations d'aménagement.

2-1 - CONDITIONS PARTICULIERES

Les occupations et utilisations du sol suivantes ne sont admises que si elles respectent les conditions ci-après :

• **Les établissements artisanaux :**

Si l'activité n'est pas nuisante pour les habitations voisines.

• **Bâtiments abritant une activité inscrite sur la liste des installations classées pour la protection de l'environnement :**

A condition que cette activité soit liée à une activité à vocation de commerce de proximité.

• **Les commerces :**

Sous réserve d'être des commerces de proximité.

• **Extension des constructions existantes dont la vocation n'est pas autorisée à l'article UB1 :**

Seules sont admises les extensions limitées à 20 % de la Surface de Plancher (SP) existante (1 seule extension possible à compter de la date d'approbation de la Révision n°1 du P.L.U.) et les travaux qui ont pour objet la réduction de la gêne ou du danger résultant de leur présence.

• **Constructions existantes non conformes aux règles du P.L.U. :**

Seules sont admises les extensions limitées.

• **Affouillements et exhaussements de sol soumis à autorisation¹:**

Seulement ceux nécessaires aux constructions autorisées ou aux aménagements compatibles avec la vocation de la zone.

SECTION 2 : CONDITIONS DE L'OCCUPATION DU SOL

ADAPTATIONS MINEURES :

Des autorisations d'urbanisme peuvent être délivrées par adaptation motivée des articles 3 à 13 du règlement de chacune des zones, à condition que les adaptations ainsi faites soient mineures (article L.123-1 du code de l'urbanisme), et qu'elles soient rendues nécessaires par la nature du sol ou la configuration des parcelles, ou le caractère des constructions avoisinantes.

PERMIS DE DEMOLIR :

La démolition des bâtiments, parcelles, hameaux ou secteurs identifiés sur les plans de zonage (éléments de patrimoine) peut être interdite ou subordonnée à des prescriptions spécifiques de reconstruction, pour des motifs d'ordre architectural, urbain ou paysager.

OUVRAGES TECHNIQUES NECESSAIRES AU FONCTIONNEMENT DES SERVICES PUBLICS OU D'INTERET COLLECTIF :

Les articles UB3 à UB14 ne s'appliquent pas aux ouvrages techniques nécessaires au fonctionnement des services publics ou d'intérêt collectif si leur hauteur ne dépasse pas 5 m au faitage.

¹ Dont la superficie excède 100 mètres carrés et la hauteur / profondeur dépasse 2m (R442-2 du Code de l'Urbanisme).

ARTICLE UB3 - ACCES ET VOIRIE

Aucune opération ne peut prendre accès sur un cheminement piétonnier ou un sentier touristique.

• Voies existantes :

Les terrains d'assiette de construction et installations doivent être desservis par des voies dont les caractéristiques répondent aux besoins de l'opération, notamment en ce qui concerne les conditions de circulation, la lutte contre l'incendie, le ramassage des ordures ménagères, le déneigement.

• Voies nouvelles :

Les voies en impasse seront aménagées pour permettre aux usagers et aux services de lutte contre l'incendie de faire aisément demi-tour.

Pour les opérations de plus de 5 logements, la largeur de plateforme devra permettre la réalisation d'une voirie automobile et d'un cheminement piéton de part et d'autre de cette voirie.

En tout état de cause, la chaussée des voies privées nouvelles ne sera pas inférieure à 5 m de largeur.

Toute autorisation d'occupation ou d'utilisation du sol (y compris les clôtures) peut être subordonnée à la réalisation d'aménagements spécifiques qui rendent satisfaisantes les conditions de sécurité du raccordement de l'opération à la voie publique ; en tout état de cause, le raccordement d'un accès privé à une voie publique présentera une surface dégagée pour la sécurité et la visibilité sur une profondeur d'au moins 5 m à partir de la chaussée de la voie publique ; la pente de cette partie de l'accès ne sera pas supérieure à 5 % ; l'accès ne créera aucun déversement (graviers, eau) sur la voie de raccordement.

Les accès depuis les départementales, devront être limités et, sauf impossibilité technique, regroupés.

ARTICLE UB4 - DESSERTE PAR LES RESEAUX**4-1 - EAU POTABLE**

Toute construction à usage d'habitation et tout local pouvant servir au travail, au repos ou à l'agrément doivent être raccordés au réseau public d'eau potable.

4-2 - ASSAINISSEMENT**• Eaux usées :**

Toute construction à usage d'habitation et tout local pouvant servir au travail, au repos ou à l'agrément doivent être raccordés au réseau public d'assainissement.

• Eaux pluviales :

La collecte des eaux pluviales doit être conforme aux prescriptions de l'annexe sanitaire « eaux pluviales » qui peut exiger, le cas échéant, selon l'emplacement et la nature du sol :

- stockage et récupération des eaux pluviales (eaux de toiture essentiellement),
- mise en place de puits d'infiltration (lorsque les caractéristiques du sol le permettent),
- limitation des rejets au réseau d'eaux pluviales après écrêtement,
- création de bassins de rétention (ou d'infiltration ou solution alternative) lors d'opérations importantes (Z.A.C., lotissements, groupes d'immeubles),
- mise en place de techniques dites alternatives ou compensatoires, généralement utilisées en milieu fortement urbanisé,

Dans tous les cas, une surverse de sécurité peut être autorisée vers le réseau ou le milieu naturel afin d'éviter les inondations au niveau de l'habitation.

De plus, la mise en place de dispositifs de prétraitement pourra être exigée lors d'opérations importantes (lotissement, bâtiment collectif, parking...) rejetant les eaux pluviales au ruisseau.

4-3 - RESEAUX CABLES

Les raccordements aux réseaux câblés doivent être enterrés.

ARTICLE UB5 - CARACTERISTIQUES DES TERRAINS

Il n'est pas prévu de surface minimum de terrain.

ARTICLE UB6 - IMPLANTATION DES CONSTRUCTIONS PAR RAPPORT AUX EMPRISES PUBLIQUES ET AUX VOIES DE CIRCULATION

6-1 - GENERALITES

Les débordements de toiture jusqu'à 1,20 m ne seront pas pris en compte pour l'application de l'ensemble des règles édictées par le présent article.

6-2 - IMPLANTATION

Le cas échéant, les constructions doivent respecter les alignements graphiques portés au plan de zonage.

Dans les autres cas, l'implantation des constructions doit respecter un recul minimum de 5 m par rapport aux limites des emprises publiques et des voiries.

Les annexes* non accolées à une construction existante, projetées sur le terrain d'assiette de celle-ci, peuvent être implantées jusqu'à 1,50 m de la limite du domaine public, sous réserve de ne pas comporter d'accès, de ne pas constituer une gêne pour la circulation publique et sous réserve d'une bonne intégration paysagère.

Pour les extensions limitées du bâti existant cette règle pourra être adaptée. Le recul sera défini suivant l'avis des services gestionnaires de la voirie.

6-3 - IMPLANTATION DES CLOTURES

Lors de la création de clôture, l'autorité compétente en matière d'autorisation de construire peut émettre des prescriptions concernant la nature, la hauteur et l'implantation de cet aménagement par rapport à l'emprise des voies lorsqu'il est susceptible de faire obstacle ou de créer une gêne pour la circulation, en toute sécurité et de tous véhicules, notamment d'engins agricoles, d'entretien, de déneigement et de sécurité.

Un recul minimum de 5 m par rapport à la voie de desserte, pour les façades de garages et les portails des accès véhicules, est imposé pour des raisons de sécurité.

Les clôtures doivent s'implanter à l'alignement lorsqu'un plan d'alignement a été approuvé.

* Définition d'une annexe: bâtiment abritant une fonction liée à la construction principale préexistante (garage, abri de jardin) de volume moins important et ne possédant pas d'accès direct avec le bâtiment principal.

6-4 - REcul PAR RAPPORT A L'AXE DES COURS D'EAU

Pour toute construction, un recul adapté à la configuration du cours d'eau devra être respecté par rapport à l'axe de celui-ci, sans que ce recul soit inférieur à un minimum de 10 m. Par ailleurs, il est interdit de remblayer ou de couvrir le ruisseau dans cette bande de recul, sauf pour le passage des voies publiques ou des accès privés.

ARTICLE UB7 - IMPLANTATION DES CONSTRUCTIONS PAR RAPPORT AUX LIMITES DE PROPRIETES PRIVEES VOISINES

7-1 - GENERALITES

Les débordements de toiture, jusqu'à 1,20 m, ne sont pas pris en compte pour l'application de l'ensemble des règles édictées par le présent article.

7-2 - IMPLANTATION

Les constructions doivent respecter un recul minimum de 4 m par rapport aux limites des propriétés voisines.

Les annexes* non accolées à une construction existante, projetées sur le terrain d'assiette de celle-ci, ainsi que les cabines de transformation électrique peuvent être implantées sans conditions de recul, sous réserve que leur hauteur ne dépasse pas 3,50 m au faîtage et à condition que leur longueur n'excède pas 8 m.

Les piscines doivent respecter un recul minimum de 1,90 m par rapport aux limites des propriétés voisines.

ARTICLE UB8 - IMPLANTATION DES CONSTRUCTIONS LES UNES PAR RAPPORT AUX AUTRES SUR UNE MEME PROPRIETE

Les constructions peuvent s'implanter librement sur le terrain.

ARTICLE UB9 - EMPRISE AU SOL

Le Coefficient d'Emprise au Sol est limité à 25 % pour les constructions principales, à 30 % en incluant les annexes.

Dans les secteurs soumis à orientations d'aménagement, le Coefficient d'Emprise au Sol ne doit pas excéder 40 %.

* Définition d'une annexe: bâtiment abritant une fonction liée à la construction principale préexistante (garage, abri de jardin, etc...) de volume moins important et ne possédant pas d'accès direct avec le bâtiment principal.

ARTICLE UB10 - HAUTEUR MAXIMALE DES CONSTRUCTIONS

Les hauteurs dont il est question ci-dessous ne comportent pas les ouvrages indispensables et de faible emprise tels que souche de cheminées et de ventilations, locaux techniques d'ascenseurs, garde-corps, acrotères etc.

10-1 - HAUTEUR ABSOLUE

La hauteur de la construction, mesurée depuis le terrain naturel situé à l'aplomb de la construction ne doit pas dépasser 6,50 m sur sablière.

Dans le cas de terrain d'une pente supérieure à 30 %, comptée sur la longueur de la construction, la hauteur sera mesurée avant et après terrassements (terrain naturel et terrain fini).

Dans les secteurs soumis à orientations d'aménagement la hauteur de la construction, mesurée depuis le terrain naturel situé à l'aplomb de la construction ne doit pas dépasser 8 m sur sablière.

10-2 - HAUTEUR RELATIVE (prospects)

Les débordements de toiture et les balcons jusqu'à 1,20 m ne sont pas pris en compte pour l'application des règles édictées par les articles suivants :

• **Par rapport aux limites des emprises publiques et des voies :**

Non réglementé.

• **Par rapport aux limites séparatives :**

La différence d'altitude entre chaque point de la couverture du toit et chaque point de la limite d'une propriété privée voisine ne doit pas dépasser le double de la distance comptée horizontalement entre ces deux points.

Cette règle ne s'applique pas :

- aux annexes citées à l'article UB7,
- dans les secteurs soumis à orientations d'aménagement.

ARTICLE UB11 - ASPECT EXTERIEUR

11-1 - GENERALITES

« L'architecture est une expression de la culture. La création architecturale, la qualité des constructions, leur insertion harmonieuse dans le milieu environnant, le respect des paysages naturels ou urbains ainsi que du patrimoine sont d'intérêt public. Les autorités habilitées à délivrer le permis de construire ainsi que les autorisations de lotir s'assurent, au cours de l'instruction des demandes, du respect de cet intérêt. »

La qualité architecturale ne résulte pas de dispositions réglementaires.

• **Refus du permis de construire ou obtention sous réserves :**

Le permis de construire peut être :

- refusé,
- ou n'être accordé que sous réserve de l'observation de prescriptions : si les constructions, par leur situation, leur architecture, leur aspect extérieur ou le traitement de leurs abords, sont de nature à porter atteinte au caractère ou à l'intérêt des lieux avoisinants ainsi qu'aux perspectives urbaines ou monumentales.

• Prise en compte du contexte architectural, urbain et paysager :

Des modifications ayant pour but d'améliorer l'intégration de la construction à son environnement (paysage naturel ou urbain) pourront être exigées lors de la demande du permis de construire.

• Interdictions :

Les expressions d'une architecture régionale importée (mas provençal, style Ile de France, etc...), incongrues dans le paysage communal.

11-2 - IMPLANTATION DES CONSTRUCTIONS

Les constructions, par leur composition et leur accès, doivent s'adapter avec intelligence et harmonie au terrain naturel, sans modification importante des pentes de celui-ci.
En site déjà urbanisé, on privilégiera les implantations qui assurent une continuité des espaces publics.

11-3 - ASPECT DES FACADES

• Prise en compte du contexte :

La teinte et la composition des constructions doivent être en harmonie avec les bâtiments environnants. Lorsque les constructions voisines constituent un ensemble homogène, un des matériaux pourra être imposé.

• Interdictions :

Pour tout élément de construction sont interdits les imitations de matériaux ainsi que l'emploi à nu des matériaux destinés à être enduits, tels que parpaings de ciment, briques de montage, etc.

11-4 - ASPECT DES TOITURES

• Prise en compte du contexte :

La teinte des couvertures doit être en harmonie avec les bâtiments environnants.
Lorsque les constructions voisines constituent un ensemble homogène, un des matériaux pourra être imposé.

• Caractéristiques générales :

En règle générale, les toitures seront à deux pans minimum. L'orientation du faîtage principal doit être celle de la majorité des faîtages environnants.

La pente des toitures doit être comprise entre 40 et 60 % ; toutefois, des pentes inférieures pourront être autorisées pour les annexes fonctionnelles des constructions autorisées dans la zone.

Les avant-toits auront une dimension d'au moins 0,80 m (sauf pour les annexes où cette dimension sera proportionnée au volume).

• Cas particuliers :

Sous réserve d'une bonne insertion de la construction dans son environnement immédiat, des dispositions autres que les précédentes pourront être acceptées (toits terrasse, toitures engazonnées, toits à 1 seul pan, pentes différentes, pour les extensions limitées des constructions existantes, ainsi que dans les cas suivants :

- pour les toitures de jonction et de transition
- pour les projets intégrant des dispositions relevant du développement durable ou de l'utilisation d'énergies renouvelables.
- lorsque le projet présente une grande cohérence architecturale, justifiée au regard de l'insertion dans le site.

• Piscines et annexes :

Les couvertures de piscine ne sont ni soumis à un type de toit ni à une pente de toit, sous réserve d'une bonne intégration paysagère.

Les annexes devront être réalisées en véritables matériaux de constructions, agencés selon les règles de l'art, en harmonie avec le bâtiment principal et ne pas porter atteinte au paysage environnant.

11-5 - ASPECT DES CLOTURES

Les clôtures ne sont pas obligatoires.

La hauteur des clôtures est de 2 m maximum.

En limite de voie publique, lors de la demande d'autorisation d'urbanisme, l'autorité compétente pourra exiger une réduction de la hauteur des clôtures pour des raisons de visibilité et de sécurité.

En limite de l'emprise publique, les clôtures doivent s'inscrire dans la continuité typologique de l'espace public existant.

Les haies végétales seront constituées d'essences locales et variées sans caractère uniforme.

Les clôtures sont constituées par des haies vives, grilles, grillages ou tous autres dispositifs à claire-voie, comportant ou non un mur bahut crépi ou enduit de 0,50 m maximum de hauteur.

Des dispositions autres que les précédentes pourront être acceptées dès lors qu'elles permettent une meilleure insertion de la construction dans son environnement.

ARTICLE UB12 - STATIONNEMENT DES VEHICULES

Le nombre de places de stationnement hors des emprises publiques et des voies, affectées à une construction est lié à la nature et à l'importance de cette construction.

Le calcul de nombre de places est arrondi à l'unité la plus proche.
(Exemple : 17,2 places = 17 places ; 17,5 places = 18 places.).

La majorité des places doivent avoir une dimension minimale de 2,50 m x 5,00 m.

Il est exigé, hors des emprises publiques et des voies de circulation :

• Pour les constructions à usage d'habitation :

3 places de stationnement par logement pour l'habitat individuel,
2 places de stationnement par logement pour l'habitat collectif, intermédiaire et groupé.

• Pour les opérations comportant plus de 5 logements :

-1 place de stationnement banalisée par 200 m² de surface de plancher (SP) pour le stationnement visiteurs

• En cas de travaux de réhabilitation ou de restauration :

- 2 places de stationnement minimum par logement.

• Pour le logement social :

- 1 place minimum par logement.

• Pour les constructions à usage d'hébergement hôtelier :

- 1 place de stationnement par chambre et 1 place de stationnement pour 10 m² de salle de restaurant et de bar.

• **Pour les constructions à usage de bureaux :**

- 1 place de stationnement par tranche de 20 m² de surface de plancher (SP).

• **Pour les constructions à usage de commerce :**

- par tranche de 40 m² de surface de plancher (SP)

• **Pour les constructions à usage d'artisanat et d'industrie :**

- 1 place de stationnement par tranche de 40 m² de surface hors-œuvre nette surface de plancher (SP).

• **En tout état de cause, pour les 5 catégories de constructions précédentes :**

- Une étude devra être produite justifiant les besoins en stationnement liés à l'activité. Des exigences supplémentaires ou des dérogations pourront être délivrées par l'autorité compétente au regard des conclusions de cette étude.

- Il est exigé une surface de 1,50 m² par tranche 50 m² de surface de plancher (SP) pour les 2 roues.

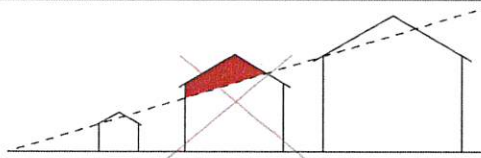
• **Pour tous les établissements ou équipements recevant du public :**

L'importance de l'aménagement des places de stationnement nécessaires aux équipements et installations autorisées dans la zone, sera appréciée pour chaque cas particulier, en tenant compte de la capacité totale de la construction ou de l'installation et des parkings publics existants à proximité.

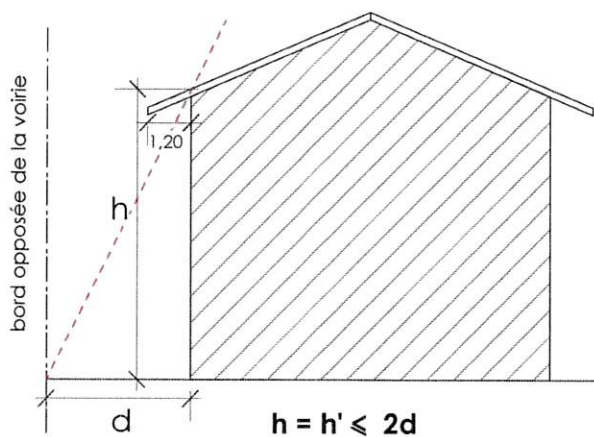
ARTICLE UB13 - ESPACES LIBRES ET PLANTATIONS

Les lotissements de plus de 5 lots et les ensembles de constructions devront comporter :

- au moins une aire de jeux commune ;
- des locaux techniques pour regroupement des ordures ménagères et éventuellement des boîtes aux lettres, des aires de services, disposés de manière cohérente dans l'opération ;
- les parkings aériens seront plantés à raison d' 1 arbre pour 4 places de stationnement.



HAUTEUR RELATIVE, PROSPECTS
ZONE UB



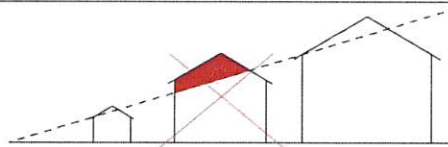
Article UB 10

Généralités :

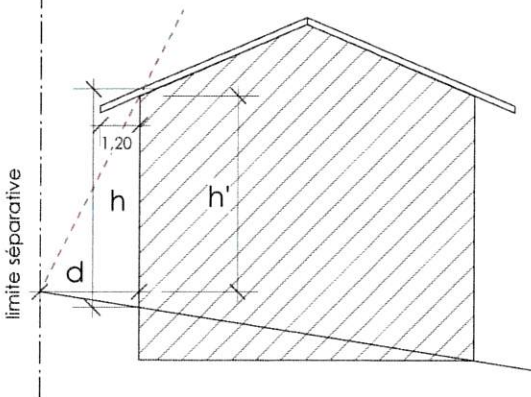
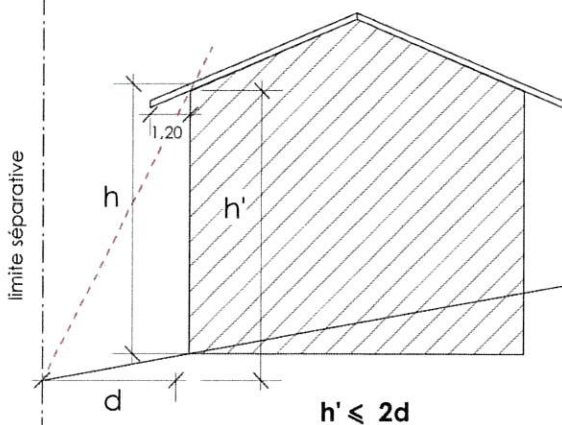
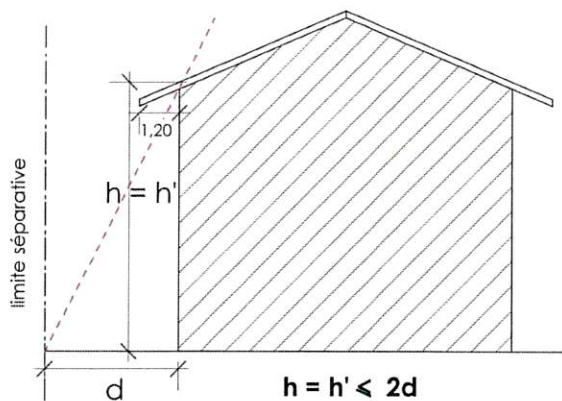
Les débordements de toiture et les balcons jusqu'à 1,20 m ne sont pas pris en compte pour l'application des règles.

HAUTEUR RELATIVE par rapport aux limites des emprises publiques et des voies :

La différence d'altitude entre chaque point de la couverture du toit et chaque point de la limite opposée de l'emprise publique ou de la voie ne doit pas dépasser le double de la distance comptée horizontalement entre ces deux points.



HAUTEUR RELATIVE, PROSPECTS
ZONE UB



Article UB 10

Généralités :

Les débordements de toiture et les balcons jusqu'à 1,20m ne sont pas pris en compte pour l'application des règles.

HAUTEUR RELATIVE par rapport aux limites séparatives :

La différence d'altitude entre chaque point de la couverture du toit et chaque point de la limite d'une propriété privée voisine ne doit pas dépasser le double de la distance comptée horizontalement entre ces deux points.

Dans l'exemple présenté, la construction a une hauteur de 8 m à la sablière et doit donc être implantée à 4 m minimum de la limite séparative.

Si la construction faisait 10 m, elle devrait être à 5 m et ainsi de suite.

A noter qu'il s'agit d'une différence d'altitude et que la pente entre en ligne de compte. Dans le cas de terrain en pente (Cf. Schémas), une construction peut s'implanter plus près de la limite séparative amont que de la limite aval.

Ech : 1/ 200°

DISPOSITIONS APPLICABLES A LA ZONE

UX

Comprenant le secteur UXa

Extrait du rapport de présentation :

« La zone UX correspond à la zone d'accueil des activités artisanales, le secteur UXa est une zone mixte habitat / activités ».

SECTION 1 : NATURE DE L'OCCUPATION ET DE L'UTILISATION DU SOL

ARTICLE UX1 - OCCUPATIONS ET UTILISATIONS DU SOL INTERDITES

• Parmi les occupations et utilisations du sol celles qui suivent sont interdites :

- Les habitations (sauf conditions particulières ci-après)
- Les commerces (sauf conditions particulières ci-après)
- Les bureaux (sauf conditions particulières ci-après)
- Les bâtiments agricoles
- L'ouverture et l'exploitation de carrières

- Les travaux, installations et aménagements suivants des articles R.421-19 et R.421-23 du code de l'urbanisme sont interdits :
 - Les garages collectifs des caravanes ;
 - Les parcs d'attraction ouverts au public ;
 - L'aménagement d'un terrain pour la pratique des sports ou loisirs motorisés ;
 - A moins qu'ils ne soient nécessaires à l'exécution d'un permis de construire, les affouillements et exhaussements du sol dont la hauteur, s'il s'agit d'un exhaussement, ou la profondeur dans le cas d'un affouillement, excède 2 m et qui portent sur une superficie supérieure ou égale à 100 m² ;
 - Les aires d'accueil des gens du voyage.

ARTICLE UX2 - OCCUPATIONS ET UTILISATIONS DU SOL SOUMISES A CONDITIONS PARTICULIERES

2-1 - GENERALITES

Les occupations et utilisations du sol ne sont admises qu'à condition de ne pas porter atteinte au caractère de la zone dont la vocation est définie dans le rapport de présentation (accueil des activités artisanales, industrielles et d'entrepôts commerciaux).

2-1 - CONDITIONS PARTICULIERES

Les occupations et utilisations du sol suivantes ne sont admises que si elles respectent les conditions ci-après :

• **Les commerces :**

A condition d'être liés à une activité de production sur site.

• **Les bureaux :**

Sous réserve de ne pas excéder 50 m².

Secteur UXa :

• **Les constructions à usage d'habitation de fonction sont autorisées à condition :**

D'être situées à moins de 20 m des bâtiments d'activités.

SECTION 2 : CONDITIONS DE L'OCCUPATION DU SOL

ADAPTATIONS MINEURES :

Des autorisations d'urbanisme peuvent être délivrées par adaptation motivée des articles 3 à 13 du règlement de chacune des zones, à condition que les adaptations ainsi faites soient mineures (article L.123-1 du code de l'urbanisme), et qu'elles soient rendues nécessaires par la nature du sol ou la configuration des parcelles, ou le caractère des constructions avoisinantes.

OUVRAGES TECHNIQUES NECESSAIRES AU FONCTIONNEMENT DES SERVICES PUBLICS OU D'INTERET COLLECTIF :

Les articles UX3 à UX14 ne s'appliquent pas aux ouvrages techniques nécessaires au fonctionnement des services publics ou d'intérêt collectif si leur hauteur ne dépasse pas 5 m au faitage.

ARTICLE UX3 - ACCES ET VOIRIE

Aucune opération ne peut prendre accès sur un cheminement piétonnier ou un sentier touristique.

• **Voies existantes :**

Les terrains d'assiette de construction et installations doivent être desservis par des voies dont les caractéristiques répondent aux besoins de l'opération, notamment en ce qui concerne les conditions de circulation, la lutte contre l'incendie, le ramassage des ordures ménagères, le déneigement.

• **Voies nouvelles :**

Les voies en impasse seront aménagées pour permettre à leurs usagers et aux services de lutte contre l'incendie de faire aisément demi-tour.

Toute autorisation d'occupation ou d'utilisation du sol peut être subordonnée à la réalisation d'aménagements spécifiques qui rendent satisfaisantes les conditions de sécurité du raccordement de l'opération à la voie publique.

La chaussée des voies privées nouvelles ne sera pas inférieure à 8 m de largeur, et l'emprise devra permettre la réalisation de cheminements piétons sur un côté de la voirie automobile.

ARTICLE UX4 - DESSERTE PAR LES RESEAUX

4-1 - EAU POTABLE

Toute construction à usage d'habitation et tout local pouvant servir au travail, au repos ou à l'agrément doivent être raccordés au réseau public d'eau potable.

4-2 - ASSAINISSEMENT

• Eaux usées :

Toute construction à usage d'habitation et tout local pouvant servir au travail, au repos ou à l'agrément doivent être raccordés au réseau public d'assainissement.

• Eaux pluviales :

La collecte des eaux pluviales doit être conforme aux prescriptions de l'annexe sanitaire « eaux pluviales » qui peut exiger, le cas échéant, selon l'emplacement et la nature du sol :

- stockage et récupération des eaux pluviales (eaux de toiture essentiellement),
- mise en place de puits d'infiltration (lorsque les caractéristiques du sol le permettent),
- limitation des rejets au réseau d'eaux pluviales après écrêtement,
- création de bassins de rétention (ou d'infiltration ou solution alternative) lors d'opérations importantes (Z.A.C., lotissements, groupes d'immeubles),
- mise en place de techniques dites alternatives ou compensatoires, généralement utilisées en milieu fortement urbanisé,

Dans tous les cas, une surverse de sécurité peut être autorisée vers le réseau ou le milieu naturel afin d'éviter les inondations au niveau de l'habitation.

De plus, la mise en place de dispositifs de prétraitement pourra être exigée lors d'opérations importantes (lotissement, bâtiment collectif, parking...) rejetant les eaux pluviales au ruisseau.

4-3 - RESEAUX CABLES

Les raccordements aux réseaux câblés doivent être enterrés.

ARTICLE UX5 - CARACTERISTIQUES DES TERRAINS

Il n'est pas prévu de surface minimum de terrain.

ARTICLE UX6 - IMPLANTATION DES CONSTRUCTIONS PAR RAPPORT AUX EMPRISES PUBLIQUES ET AUX VOIES DE CIRCULATION

6-1 - GENERALITES

Les voies entrant dans le champ d'application du présent article sont les voies publiques, les chemins ruraux, les voies privées ouvertes à la circulation publique.

Les débordements de toiture jusqu'à 1,20 m ne seront pas pris en compte pour l'application de l'ensemble des règles édictées par le présent article.

6-2 - IMPLANTATION

Le cas échéant, les constructions doivent respecter les alignements graphiques portés au plan de zonage.

Dans les autres cas, l'implantation des constructions doit respecter un recul minimum de 5 m par rapport aux emprises publiques et aux voies.

ARTICLE UX7 - IMPLANTATION DES CONSTRUCTIONS PAR RAPPORT AUX LIMITES DE PROPRIETES PRIVEES VOISINES

7-1 - GENERALITES

Les débordements de toiture jusqu'à 1,20 m ne sont pas pris en compte pour l'application de l'ensemble des règles édictées par le présent article.

7-2 - IMPLANTATION

Les constructions doivent respecter un recul minimum de 4 m par rapport aux limites des propriétés voisines, ou les reculs spécifiques portés au plan de zonage.

Elles peuvent être implantées sur les limites séparatives :

- en cas de projet commun portant sur des entités foncières contigües.
- lorsqu'il s'agit de volumes ne dépassant pas 4 m de hauteur au faitage et de longueur inférieure à 12 m.

ARTICLE UX8 - IMPLANTATION DES CONSTRUCTIONS LES UNES PAR RAPPORT AUX AUTRES SUR UNE MEME PROPRIETE

Les constructions peuvent s'implanter librement sur le terrain.

ARTICLE UX9 - EMPRISE AU SOL

Le Coefficient d'Emprise au Sol n'est pas limité.

ARTICLE UX10 - HAUTEUR MAXIMALE DES CONSTRUCTIONS

Les dispositions ci-dessous ne s'appliquent pas aux ouvrages techniques nécessaires au fonctionnement des services publics ou d'intérêt collectif.

Les hauteurs dont il est question ci-dessous ne concernent pas les ouvrages indispensables et de faible emprise tels que souche de cheminées et de ventilations, locaux techniques d'ascenseurs, garde-corps, acrotères, etc...

La hauteur de la construction, mesurée depuis le terrain naturel situé à l'aplomb de la construction ne doit pas dépasser 12 m pour les établissements artisanaux, industriels et à vocation d'entrepôts.

Secteur UXa :

- 6,50 m sur sablière pour les autres constructions autorisées dans la zone.
- 12 m pour les établissements artisanaux, industriels et à vocation d'entrepôts.

ARTICLE UX11 - ASPECT EXTERIEUR

11-1 - GENERALITES

Les constructions doivent présenter une simplicité de volume, une unité d'aspect et de matériaux compatibles avec la bonne économie de la construction, la tenue générale de l'agglomération et l'harmonie du paysage.

Des modifications ayant pour but d'améliorer la cohérence du projet ou bâti existant, l'intégration de la construction à son environnement et son adaptation au terrain, pourront être exigées pour l'obtention du permis de construire.

11-2 - TRAITEMENT DES BATIMENTS - MATERIAUX

L'usage des couleurs et des matériaux devra se faire avec simplicité.

11-3 - PUBLICITE - SIGNALISATION

Les enseignes doivent être intégrées au bâtiment ou traitées sous forme de totem à l'accès de la parcelle.

Elles sont interdites en toitures.

Elles sont limitées à 1 enseigne par façade visible depuis les voies de desserte.

11-4 - ASPECT DES CLOTURES

Sauf nécessité technique (sécurité, dissimulation de dépôts, etc...), les clôtures n'excéderont pas de 2 m de hauteur.

Les grillages devront obligatoirement être doublés par des haies vives constituées d'essences végétales variées et locales (charmilles, noisetiers, ...).

ARTICLE UX12 - STATIONNEMENT DES VEHICULES

Le nombre de places de stationnement hors des emprises publiques et des voies, affectées à une construction est lié à la nature et à l'importance de cette construction.

Le stationnement des véhicules automobiles ou des deux roues correspondant aux besoins des constructions et installations doit être assuré en dehors des voies publiques ou de desserte collective.

La superficie à prendre en compte pour le stationnement d'une voiture particulière est de 25 m², y compris les accès.

Tout m² commencé implique la réalisation d'une place entière.

Il est exigé au minimum :

• **Pour les constructions à usage d'habitation autorisées à l'article 2 :**

- 1 place de stationnement pour 40 m² de surface de plancher (SP).

• **Pour les constructions à usage de bureaux :**

- 1 place de stationnement pour 20 m² de surface de plancher (SP).

• **Pour les constructions à usage pour les constructions à usage industriel ou artisanal :**

- le nombre de places de stationnement doit être égal à 1/50^e de la surface de plancher (SP).

• Pour les constructions comportant dans le même bâtiment des locaux à usage artisanal ou industriel et de bureaux :

- le nombre de places de stationnement doit être égal à 1/50^e de la surface de plancher (SP) du bâtiment, arrondi au chiffre supérieur et 1 place de stationnement pour 40 m² de surface de bureaux.

• Pour les constructions à usage de commerce :

- 1 surface de stationnement au moins égale à la surface de plancher (SP).

• Pour toutes les activités autorisées dans la zone :

Il est demandé une surface de stationnement couverte pour les véhicules à 2 roues de 10 m² minimum.

Dans tous les cas, une étude devra être produite justifiant les besoins en stationnement liés à l'activité. Des exigences supplémentaires ou des dérogations pourront être délivrées par l'autorité compétente au regard des conclusions de cette étude.

ARTICLE UX13 - ESPACES LIBRES ET PLANTATIONS

Les surfaces libres, non affectées aux constructions, circulations et stationnement, doivent être traitées en espaces verts.

Les parkings seront plantés à raison de 1 arbre pour 8 places de stationnement.

DISPOSITIONS APPLICABLES AUX ZONES

AU indicées

Comprenant les zones AUa et AUb

Extrait du rapport de présentation :

« Les zones AU indicées constituent des zones d'extension et d'organisation de l'urbanisation. Les réseaux existants à la périphérie immédiate ont une capacité suffisante pour desservir les constructions à implanter. De manière générale, les orientations d'aménagement et de programmation définissent les conditions de leur organisation. »

SECTION 1 : NATURE DE L'OCCUPATION ET DE L'UTILISATION DU SOL**ARTICLE AU11 - OCCUPATIONS ET UTILISATIONS DU SOL INTERDITES****• En règle générale, sont interdites :**

- Les opérations d'aménagement ou de construction dont la conception ou la localisation conduit à des délaissés de terrains inconstructibles ou à des terrains enclavés.
- Les opérations d'aménagement ou tranches d'opération non compatibles avec le développement ultérieur de la zone, ou compromettant un aménagement cohérent ultérieur.

De plus, pour chaque secteur, les occupations et utilisations du sol interdites sont celles de la zone urbaine correspondante :

Pour les secteurs AUa :	règles de la zone UA
Pour les secteurs AUb :	règles de la zone UB

ARTICLE AU12 - OCCUPATIONS ET UTILISATIONS DU SOL SOUMISES A CONDITIONS PARTICULIERES

Les occupations et utilisations du sol suivantes ne sont admises qu'à condition de ne pas porter atteinte au caractère de la zone dont la vocation est définie dans le rapport de présentation.

Pour qu'une opération soit admise dans ces zones, il est nécessaire qu'elle puisse se raccorder aux réseaux et aux équipements publics.

A l'intérieur d'une zone, chaque opération d'aménagement ou de construction doit se réaliser sans faire obstacle à l'organisation future de l'ensemble de la zone et notamment sans compromettre ou rendre plus onéreuses la desserte par les réseaux (voirie, réseaux humides et secs) du restant de la zone.

Pour chaque secteur, les occupations et utilisations du sol admises sont celles admises dans la zone urbaine correspondante :

Pour les secteurs AUa :	règles de la zone UA
Pour les secteurs AUb :	règles de la zone UB

SECTION 2 : CONDITIONS DE L'OCCUPATION DU SOL

• Pour chaque secteur les occupations et utilisations du sol admises sont celles admises dans la zone urbaine correspondante :

Pour les secteurs AUa : règles de la zone UA
Pour les secteurs AUb : règles de la zone UB

• Conditions d'urbanisation :

- Pour les secteurs affectés d'un indice « OA » : les opérations d'aménagement doivent porter sur la totalité de la zone. Se reporter au descriptif de la zone dans le rapport des orientations d'aménagement.
- Pour les autres secteurs : règles de la zone urbaine correspondante.

ARTICLE AUI3 - ACCES ET VOIRIE

Les règles applicables sont celles de la zone urbaine correspondante :

Pour les secteurs AUa : règles de la zone UA
Pour les secteurs AUb : règles de la zone UB

ARTICLE AUI4 - DESSERTE PAR LES RESEAUX

4-1 - EAU POTABLE

Pour chaque secteur, les règles applicables relatives au réseau public d'eau potable sont celles de la zone urbaine correspondante :

Pour les secteurs AUa : règles de la zone UA
Pour les secteurs AUb : règles de la zone UB

4-2 - ASSAINISSEMENT

• Eaux usées :

Pour chaque secteur, les règles applicables relatives aux réseaux d'assainissement des eaux usées sont celles de la zone urbaine correspondante :

Pour les secteurs AUa : règles de la zone UA
Pour les secteurs AUb : règles de la zone UB

• Eaux pluviales :

Pour chaque secteur, les règles applicables relatives aux réseaux d'assainissement des eaux pluviales sont celles de la zone urbaine correspondante :

Pour les secteurs AUa : règles de la zone UA
Pour les secteurs AUb : règles de la zone UB

ARTICLE AUI5 - CARACTERISTIQUES DES TERRAINS

Pour chaque secteur, les règles applicables sont celles de la zone urbaine correspondante :

Pour les secteurs AUa : règles de la zone UA
Pour les secteurs AUb : règles de la zone UB

ARTICLES AUi6 à AUi13

Pour chacun de ces 8 articles et pour chaque secteur, les règles applicables sont celles de la zone urbaine correspondante :

Pour les secteurs AUa : règles de la zone UA
Pour les secteurs AUb : règles de la zone UB

DISPOSITIONS APPLICABLES AUX ZONES

AU

Extrait du rapport de présentation :

« Les zones AU sont des zones à urbaniser, dont les réseaux et équipements en périphérie de la zone sont de capacité insuffisante. »

SECTION 1 : NATURE DE L'OCCUPATION ET DE L'UTILISATION DU SOL

ARTICLE AU1 - OCCUPATIONS ET UTILISATIONS DU SOL INTERDITES

• Parmi les occupations et utilisations du sol celles qui suivent sont interdites :

Toutes les constructions, installations et/ou aménagements sauf celles mentionnées à l'article AU 2.

ARTICLE AU2 - OCCUPATIONS ET UTILISATIONS DU SOL SOUMISES A CONDITIONS PARTICULIERES

Les occupations et utilisations du sol suivantes ne sont admises que si elles respectent les conditions ci-après :

• Les ouvrages et installations nécessaires aux services publics ou d'intérêt collectif :

Sous réserve d'une bonne intégration dans le site.

• L'ouverture à l'urbanisation de ces zones :

Sera réalisée dans le cadre d'une modification ou d'une révision du P.L.U. sur la base d'un programme et d'un plan d'ensemble cohérent et conforme à la vocation de la zone définie dans le rapport de présentation.

Il s'agit de :

- la zone AU de la Contamine,
- la zone AU de Pugny.

SECTION 2 : CONDITIONS DE L'OCCUPATION DU SOL

ARTICLE AU3 à AU5

Sans objet

ARTICLE AU6 - MPLANTATION DES CONSTRUCTIONS PAR RAPPORT AUX EMPRISES PUBLIQUES ET AUX VOIES DE CIRCULATION

6-1 - GENERALITES

Les voies entrant dans le champ d'application du présent article sont les voies publiques, les chemins ruraux, les voies privées ouvertes à la circulation publique.

Les débordements de toiture et les balcons jusqu'à 1,20 m ne sont pas pris en compte pour l'application de l'ensemble des règles édictées par le présent article.

6-2 - IMPLANTATION

La distance comptée horizontalement de tout point de la construction au point de la limite opposée de l'emprise publique ou de la voie qui est le plus proche, doit être au moins égale à la différence d'altitude entre ces deux points, sans pouvoir être inférieure à 5 m par rapport aux limites des emprises publiques et des voies ; dans le cas où la limite opposée supporte une marge de recul ou un ordonnancement architectural, la distance sera comptée à partir de cet alignement.

Cette règle ne s'applique pas aux constructions et installations nécessaires aux services publics ou d'intérêt collectif.

ARTICLE AU7 - IMPLANTATION DES CONSTRUCTIONS PAR RAPPORT AUX LIMITES DE PROPRIETES PRIVEES VOISINES

7-1 - GENERALITES

Les débordements de toiture, jusqu'à 1,20 m, ne sont pas pris en compte pour l'application de l'ensemble des règles édictées par le présent article.

7-2 - IMPLANTATION

La distance comptée horizontalement de tout point de la construction au point de la limite séparative qui en est le plus proche, doit être au moins égale à la moitié de la différence d'altitude entre ces deux points, sans pouvoir être inférieure à 4 m.

Cette règle ne s'applique pas aux constructions et installations nécessaires aux services publics ou d'intérêt collectif.

ARTICLE AU8 à AU13

Sans objet

DISPOSITIONS APPLICABLES AUX ZONES

A

Comprenant les secteurs Ah et Ap

Extrait du rapport de présentation :

« Les zones A sont définies dans le rapport de présentation comme zone dans laquelle l'agriculture justifie d'une protection particulière ; cette protection a pour but de maintenir l'agriculture et de garantir le caractère agreste actuel.

Le secteur Ah définit des secteurs dans les zones agricoles de gestion des constructions existantes qui ne sont pas destinées à l'activité agricole et où seules des extensions limitées sont autorisées.

Le secteur Ap définit les zones agricoles protégées au titre du patrimoine pastoral et paysager. »

SECTION 1 : NATURE DE L'OCCUPATION ET DE L'UTILISATION DU SOL

ARTICLE A1 - OCCUPATIONS ET UTILISATIONS DU SOL INTERDITES

• Parmi les occupations et utilisations du sol celles qui suivent sont interdites :

- Toutes les constructions nouvelles destinées à l'artisanat, aux commerces, à l'industrie et à la fonction d'entrepôt lié à ces activités.
- Les habitations (sauf conditions particulières ci-après).
- L'ouverture et l'exploitation de carrières.
- Les travaux, installations et aménagements suivants des articles R.421-19 et R.421-23 du code de l'urbanisme sont interdits :
 - Les terrains de camping ;
 - L'aménagement d'un terrain pour la pratique des sports ou loisirs motorisés ;
 - Les aires de stationnement ouvertes au public, les dépôts de véhicules et les garages collectifs de caravanes ou de résidences mobiles de loisirs ;
 - Les aires d'accueil des gens du voyage.

Secteur Ah :

- Toutes les constructions et aménagements nouveaux excepté ceux prévus à l'article Ah2.

Secteur Ap :

- Toutes les constructions sont interdites afin de préserver le paysage, excepté celles autorisées à l'article Ap2.

ARTICLE A2 - OCCUPATIONS ET UTILISATIONS DU SOL SOUMISES A CONDITIONS PARTICULIERES

2-1 - GENERALITES

Les occupations et utilisations du sol ne sont admises qu'à condition :

- de ne pas porter atteinte au caractère de la zone dont la vocation est définie dans le rapport de présentation.
- d'être compatibles avec les orientations définies dans le PADD.

2-1 - CONDITIONS PARTICULIERES

Les occupations et utilisations du sol suivantes ne sont admises que si elles respectent les conditions ci-après :

• Exploitation forestière :

Les aménagements nécessaires à l'exploitation forestière (affouillements et exhaussements de sols) sous réserve d'être strictement nécessaires à cette activité et sous réserve :

- de justifier de l'impossibilité technique de ne pouvoir être satisfaits en zone N.
- d'une bonne intégration paysagère.
- que l'accès à la zone d'exploitation ne lacère pas l'espace agricole, il doit être privilégié en zone naturelle.

Le terrain doit être remis dans l'état d'origine après exploitation.

• Constructions et installations agricoles :

Les constructions et installations agricoles ne sont admises qu'à la condition que leur implantation dans la zone soit reconnue indispensable à l'activité agricole, justifiée par l'importance de l'exploitation et ses impératifs de fonctionnement, et sous réserve d'une localisation adaptée au site.

Sont en outre soumis aux conditions particulières suivantes :

• Annexes touristiques :

Sous réserve d'être aménagées dans un bâtiment existant sur le site de l'exploitation ou accolées à l'un de ces bâtiments et dans la limite de 5 chambres ou 150 m² de surface de plancher (SP).

• Campings à la ferme :

Sous réserve d'être situés à proximité immédiate de l'un des bâtiments d'exploitation et sous réserve de ne pas porter atteinte à la salubrité, à la sécurité, à la tranquillité publique, aux paysages naturels ou à l'exercice des activités agricoles et forestières.

• Activités de vente liées à l'exploitation agricole :

Les constructions et installations nécessaires à la transformation, au conditionnement et à la commercialisation des produits agricoles, lorsque ces activités constituent le prolongement de l'acte de production, dès lors qu'elles ne sont pas incompatibles avec l'exercice d'une activité agricole, pastorale ou forestière sur le terrain sur lequel elles sont implantées et qu'elles ne portent pas atteinte à la sauvegarde des espaces naturels et des paysages (art L 151-11 du Code de l'Urbanisme).

Le local de vente doit être attenant au bâtiment agricole de production préexistant ou être partie intégrante d'un projet de délocalisation. Ce local devra nécessairement présenter un caractère accessoire.

• Construction à usage d'habitation :

À condition d'être nécessaires au fonctionnement des exploitations agricoles professionnelles, les logements de fonction sont autorisés sous les conditions cumulatives suivantes :

- nécessité de résider sur le site principal de l'activité de l'exploitation, appréciée en fonction de la nature et de l'importance de l'activité agricole de l'exploitation, telle que définie dans le rapport de présentation,
- être implantés, selon la nature de l'activité, dans ou à proximité immédiate des bâtiments de l'exploitation préexistante et de former un ensemble cohérent avec ces derniers,
- un seul bâtiment à usage de logement par exploitation (en cas de plusieurs logements, ils devront être soit accolés, soit intégrés dans le volume d'un seul bâtiment) soit logements aménagés sous forme de réhabilitation ou réaffectation de constructions existantes : dans tous les cas, la surface cumulée de ces logements ne devra pas dépasser 80 m² de surface de plancher (SP) par chef d'exploitation ou par associé,
- sortie du chemin d'accès à l'habitation commune avec celle de l'exploitation (sauf impossibilité).

• Réaffectation des bâtiments agricoles et des bâtiments de construction traditionnelle :

Un bâtiment agricole désaffecté peut être réaffecté à des activités pratiquant l'hébergement d'animaux dans la mesure où les conditions 1 à 6 ci-dessus, sont respectées et que ces activités sont autorisées dans la zone.

• Reconstruction d'un bâtiment sinistré :

La reconstruction d'un bâtiment sinistré qui avait été régulièrement édifié n'est autorisée que dans les 5 ans suivant le sinistre, dans l'enveloppe du volume ancien, à condition que sa destination soit conservée ou soit conforme aux occupations et utilisations du sol admises dans la zone, sans qu'il ne soit fait application des autres règles de la zone sauf l'article 11.

• Constructions et installations nécessaires aux services publics ou d'intérêt collectif :

Les aménagements et constructions nécessaires au fonctionnement des services publics ou d'intérêt collectif sont admis sous réserve de ne pas porter atteinte à l'activité agricole, de prendre toutes les dispositions pour limiter au strict minimum la gêne qui pourrait en découler et pour assurer une bonne intégration dans le site.

• Constructions et installations relevant du développement durable ou utilisant les énergies renouvelables :

Sont autorisées sous réserve d'être liées à l'agriculture et d'une bonne intégration paysagère.

• Affouillements et exhaussements :

Seuls sont autorisés les affouillements et exhaussements de sols strictement nécessaires aux activités agricoles ou aux équipements publics ou d'intérêt collectif.

• Lisières protégées au titre de l'article L.123-1-7° :

Les coupes et abattages pour entretien de la forêt sont autorisés sous réserve d'effectuer une demande d'autorisation préalable et de prévoir leur reconstitution en essences indigènes.

Secteur Ah :

• Les extensions limitées des constructions existantes :

Toute création de surface de plancher (SP) supplémentaire ne peut être accordée que dans le cadre d'une seule autorisation à la date d'approbation de la présente révision du P.L.U et limitée à une augmentation de 30 % de l'emprise au sol existante sans création de constructions non accolées.

Secteur Ap :

- Seuls les ouvrages techniques nécessaires au fonctionnement des services publics, sous réserve d'une bonne intégration paysagère sont autorisés.

SECTION 2 : CONDITIONS DE L'OCCUPATION DU SOL

ADAPTATIONS MINEURES :

Des autorisations d'urbanisme peuvent être délivrées par adaptation motivée des articles 3 à 13 du règlement de chacune des zones, à condition que les adaptations ainsi faites soient mineures (article L.123-1 du code de l'urbanisme), et qu'elles soient rendues nécessaires par la nature du sol ou la configuration des parcelles, ou le caractère des constructions avoisinantes.

PERMIS DE DEMOLIR :

Les travaux ayant pour objet de démolir ou de rendre inutilisable tout ou partie d'une construction identifiée au titre de l'article L.123-1-7° du code de l'urbanisme doivent être précédés d'un permis de démolir (article R.421-28 du code de l'urbanisme).

La démolition des bâtiments ou secteurs identifiés sur les plans de zonage (éléments de patrimoine) peut être interdite ou subordonnée à des prescriptions spéciales de reconstruction, pour des motifs d'ordre architectural, urbain ou paysager.

OUVRAGES TECHNIQUES NECESSAIRES AU FONCTIONNEMENT DES SERVICES PUBLICS OU D'INTERET COLLECTIF :

Les articles 3 à 13 du règlement de la zone A ne s'appliquent pas aux ouvrages techniques nécessaires au fonctionnement des services publics ou d'intérêt collectif si leur hauteur ne dépasse pas 5 m au faîtage.

ARTICLE A3 - ACCES ET VOIRIE

• Caractéristiques des voies :

Les terrains d'assiette de construction et installations doivent être desservis par des voies dont les caractéristiques répondent aux besoins de l'opération, notamment en ce qui concerne les conditions de circulation, la lutte contre l'incendie, le ramassage des ordures ménagères, le déneigement.

• Conditions de raccordement :

Toute autorisation d'occupation ou d'utilisation du sol peut être subordonnée à la réalisation d'aménagements spécifiques qui rendent satisfaisantes les conditions de sécurité du raccordement de l'opération à la voie publique.

ARTICLE A4 - DESSERTE PAR LES RESEAUX

4-1 - EAU POTABLE

Toute construction à usage d'habitation et tout local pouvant servir au travail, au repos ou à l'agrément doivent être raccordés au réseau public d'eau potable.

En l'absence de réseau public d'adduction, l'alimentation en eau potable est possible à partir d'un captage privé sous réserve de la mise en œuvre des dispositions relatives aux distributions privées à usage personnel ou collectif fixées par le Code de la Santé Publique. Pour les usages collectifs et notamment les établissements recevant du public, l'alimentation en eau par une ressource privée devra faire l'objet, préalablement au dépôt de permis de construire, d'une autorisation préfectorale des services sanitaires.

4-2 - ASSAINISSEMENT

• Eaux usées :

Toute construction à usage d'habitation et tout local pouvant servir au travail, au repos ou à l'agrément doivent être raccordés au réseau public d'assainissement.

En l'absence d'un tel réseau, et à titre provisoire, l'autorité compétente pourra admettre un système d'assainissement autonome conforme à la réglementation, avec obligation de se raccorder au collecteur dès que celui-ci sera réalisé (Cf. Annexe sanitaire assainissement).

L'évacuation des eaux usées non traitées dans les rivières et ruisseaux est interdite.

• Eaux pluviales :

La nature des équipements et des contraintes liés aux eaux pluviales est fonction du projet.

La collecte, le stockage (rétention), le prétraitement éventuel et l'évacuation des eaux pluviales doivent être conformes aux dispositions de l'annexe « eaux pluviales ».

4-3 - RESEAUX CABLES

Toute construction d'habitation ou d'activité doit être raccordée au réseau électrique.

ARTICLE A5 - CARACTERISTIQUES DES TERRAINS

Il n'est pas prévu de surface minimum de terrain.

ARTICLE A6 - IMPLANTATION DES CONSTRUCTIONS PAR RAPPORT AUX EMPRISES PUBLIQUES ET AUX VOIES DE CIRCULATION

6-1 - GENERALITES

Les voies entrant dans le champ d'application du présent article sont les voies publiques, les chemins ruraux, les voies privées ouvertes à la circulation publique.

Les débordements de toiture et les balcons, jusqu'à 1,20 m, ne sont pas pris en compte pour l'application de l'ensemble des règles édictées par le présent article.

6-2 - IMPLANTATION

L'implantation des constructions doit respecter un recul minimum de 8 m par rapport à l'emprise des voies publiques.

Dans le cas des extensions de bâtiments existants autorisées à l'article A2, les constructions peuvent être implantées à 3 m de l'emprise des voies publiques, à condition de n'apporter aucune gêne pour la sécurité et la visibilité de la voie publique.

L'implantation des constructions et installations nécessaires aux services publics ou d'intérêt collectif peut se faire jusqu'en limite de domaine public.

6-3 - IMPLANTATION DES CONSTRUCTIONS PAR RAPPORT A L'AXE DES ROUTES DEPARTEMENTALES

Les constructions doivent respecter les indications graphiques de reculs portés au plan de zonage.

Secteur Ah :

Un recul de 5 m par rapport aux limites des emprises publiques et des voies est imposé pour l'implantation des portails, pour des raisons de sécurité routière.

ARTICLE A7 - IMPLANTATION DES CONSTRUCTIONS PAR RAPPORT AUX LIMITES DE PROPRIETES PRIVEES VOISINES

7-1 - GENERALITES

Les débordements de toiture et les balcons, jusqu'à 1,20 m, ne sont pas pris en compte pour l'application de l'ensemble des règles édictées par le présent article.

7-2 - IMPLANTATION

Les constructions doivent respecter un recul minimum de 6 m par rapport aux limites des propriétés voisines.

Les ouvrages techniques nécessaires aux services publics ou d'intérêt collectif peuvent être implantées sans condition de recul, à condition que leur hauteur ne dépasse pas 5 m au faitage et que la longueur de leurs façades bordant les propriétés privées voisines et échappant à la condition de recul énoncée au 1^{er} alinéa ne dépasse pas 10 m.

7-3 - REcul PAR RAPPORT A L'AXE DES COURS D'EAU

Pour toute construction, un recul adapté à la configuration du cours d'eau devra être respecté par rapport à l'axe de celui-ci, sans que ce recul soit inférieur à un minimum de 10 m (Voir Annexe n°1 du règlement : « Mesures conservatoires le long des ruisseaux et torrents »).

Par ailleurs, il est interdit de remblayer ou de couvrir le ruisseau dans cette bande de recul, sauf pour le passage des voies publiques ou des accès privés, après accord de l'autorité compétente.

ARTICLE A8 - IMPLANTATION DES CONSTRUCTIONS LES UNES PAR RAPPORT AUX AUTRES SUR UNE MEME PROPRIETE

Les constructions peuvent s'implanter librement sur le terrain.

ARTICLE A9 - EMPRISE AU SOL

Le Coefficient d'Emprise au Sol n'est pas limité.

Secteur Ah

Le Coefficient d'Emprise au Sol est fixé à 0,30.

ARTICLE A10 - HAUTEUR MAXIMALE DES CONSTRUCTIONS

Les hauteurs dont il est question ci-dessous ne comportent pas les ouvrages indispensables et de faible emprise tels que souche de cheminées et de ventilations, locaux techniques d'ascenseurs, garde-corps, acrotères, ...

La hauteur des constructions devra être compatible avec leur destination. Elle est mesurée à partir du terrain naturel. Elle ne devra pas excéder 10 m sur sablière.

Les ouvrages techniques (silos, cheminées, etc ...) ne sont pas pris en compte.

La hauteur des constructions repérées au titre des articles L.123-1.7° du code de l'urbanisme est limitée à la hauteur du volume existant.

La hauteur des constructions nécessaires aux services publics ou d'intérêt collectif et des bâtiments agricoles n'est pas limitée.

Pour les bâtiments à usage d'habitation, les règlements applicables sont ceux de la zone UB.

Secteur Ah :

La hauteur des constructions est limitée à 6,50 m sur sablière.

Pour les extensions limitées autorisées à l'article A2, sous réserve d'une bonne intégration architecturale, cette règle pourra être adaptée sous condition de ne pas dépasser la hauteur du bâti existant.

ARTICLE A11 - ASPECT EXTERIEUR

11-1 - GENERALITES

Les divers modes d'occupation et utilisation du sol ne doivent pas, par leur implantation ou leur aspect extérieur, porter atteinte au caractère ou à l'intérêt des lieux avoisinants ainsi qu'aux perspectives urbaines ou monumentales et paysagères.

« L'architecture est une expression de la culture. La création architecturale, la qualité des constructions, leur insertion harmonieuse dans le milieu environnant, le respect des paysages naturels ou urbains ainsi que du patrimoine sont d'intérêt public. Les autorités habilitées à délivrer le permis de construire ainsi que les autorisations de lotir s'assurent, au cours de l'instruction des demandes, du respect de cet intérêt. »

• Refus du permis de construire ou obtention sous réserves :

Le permis de construire peut être :

- refusé,

- ou n'être accordé que sous réserve de l'observation de prescriptions : si les constructions, par leur situation, leur architecture, leur aspect extérieur ou le traitement de leurs abords, sont de nature à porter atteinte au caractère ou à l'intérêt des lieux avoisinants ainsi qu'aux perspectives urbaines ou monumentales.

• **Prise en compte du contexte architectural, urbain et paysager :**

Des modifications ayant pour but d'améliorer l'intégration de la construction à son environnement (paysage naturel ou urbain) pourront être exigées lors de la demande du permis de construire.

• **Bâtiments à valeur patrimoniale :**

Les bâtiments existants repérés pour leur valeur patrimoniale au titre de l'article L.123-1.7° du Code de l'Urbanisme seront restaurés dans le respect du patrimoine avec conservation et mise en valeur des éléments architecturaux significatifs.

11-2 - IMPLANTATION DES CONSTRUCTIONS

Les constructions par leur composition et leur accès, doivent s'adapter au terrain naturel, sans modification importante des pentes de celui-ci.

Les terrassements devront être limités en s'adaptant au mieux au terrain naturel et aux accès. Les talus devront être végétalisés et se rapprocher de formes naturelles. Tout ouvrage de soutènement devra faire l'objet d'une attention particulière. Les enrochements seront limités à 1 m de hauteur par rapport au terrain naturel avant terrassement, et devront être végétalisés pour assurer leur intégration paysagère.

L'intégration de la construction à son environnement (paysage naturel ou urbain) devra être motivée lors de la demande du permis de construire.

11-3 - ASPECT DES CONSTRUCTIONS

Des modifications ayant pour but d'améliorer l'intégration de la construction à son environnement et son adaptation au terrain pourront être exigées pour l'obtention du permis de construire. Tout projet qui n'aboutirait pas à une bonne intégration pourra être refusé.

• **Volumétrie :**

Les volumes doivent être sobres et simples à l'image des constructions traditionnelles.

• **Aspect des façades :**

La teinte et la composition des constructions doivent être en harmonie avec les bâtiments environnants.

Lorsque les constructions voisines constituent un ensemble homogène, l'aspect d'un des matériaux pourra être imposé.

Les maçonneries destinées à être enduites recevront un parement de type enduit lissé, écrasé ou brossé.

• **Aspect des toitures :**

La teinte des couvertures doit être en harmonie avec les teintes dominantes des bâtiments environnants et du paysage. Les teintes sombres seront privilégiées.

Lorsque les constructions voisines constituent un ensemble homogène, l'aspect d'un des matériaux ainsi qu'un sens de faîtage pourront être imposés.

• **Constructions à usage d'habitation :**

Les bâtiments d'habitations sont régis par les règlements de la zone UB.

Secteur Ah :

Les bâtiments à usage d'habitation sont régis par les règlements de la zone UB.

11-4 - ASPECT DES CLÔTURES

Les clôtures ne sont pas obligatoires, elles sont soumises à déclaration quant à leur implantation et leur aspect.

Les clôtures devront être de type agricole, d'une hauteur de 1,20 m maximum et être constituées par des fils, grilles, grillages ou tous autres dispositifs à claire-voie sans mur bahut afin d'éviter l'effet de morcellement du paysage.

Les prescriptions de l'article 11 ne s'appliquent pas aux constructions et installations nécessaires aux services publics ou d'intérêt collectif qui, par nature se distinguent de l'architecture courante.

ARTICLE A12 - STATIONNEMENT DES VEHICULES

Le stationnement des véhicules correspondant aux besoins des constructions et installations doit être assuré en dehors des voies publiques, particulièrement en cas d'accueil de clientèle. Une étude spécifique pour les établissements recevant du public déterminera les besoins en la matière.

• Pour les constructions à usage d'habitation :

- 1 place de stationnement par tranche de 50 m² de surface de plancher (SP) dont 50 % intégrées à la construction, avec un minimum de 2 places par logement.

ARTICLE A13 - ESPACES LIBRES ET PLANTATIONS

Les plantations d'arbres ou d'arbustes devront favoriser une meilleure intégration des installations. Le choix des essences, leur mode de groupements et leur taille devront prendre en compte les caractéristiques du paysage local (haies champêtres, bocagères, bosquets, vergers, arbres isolés, etc...).

DISPOSITIONS APPLICABLES AUX ZONES

N

Comprenant les secteurs Ne, Nh, Np et Nt

Extrait du rapport de présentation :

« Les zones N rassemblent les secteurs de la commune, équipés ou non, qu'il est nécessaire de protéger en raison de la qualité des sites, des milieux naturels et du paysage.

La zone Ne est à vocation d'équipements publics (cimetière, parcours vita, etc ...)

La zone Nh est une zone de « gestion de l'habitat l'existant.

La zone Np est une zone de protection des zones humides.

La zone Nt est une zone naturelle d'équipements touristiques. »

SECTION 1 : NATURE DE L'OCCUPATION ET DE L'UTILISATION DU SOL

ARTICLE N1 - OCCUPATIONS ET UTILISATIONS DU SOL INTERDITES

• Parmi les occupations et utilisations du sol celles qui suivent sont interdites :

- Toutes les constructions, installations et aménagements nouveaux, excepté ceux prévus à l'article N2.

Secteur Np (protection des zones humides) :

- Toutes occupations et utilisations du sol sont interdites, de même que tous drainages, affouillements et exhaussement de sols, travaux susceptibles de détruire l'intérêt hydraulique de la zone, à l'exception des travaux d'intérêt collectif nécessaires (par exemple : l'aménagement de bassins de rétention).

ARTICLE N2 - OCCUPATIONS ET UTILISATIONS DU SOL SOUMISES A CONDITIONS PARTICULIERES

2-1 - GENERALITES

Les occupations et utilisations du sol suivantes ne sont admises qu'à condition de ne pas porter atteinte au caractère de la zone dont la vocation est définie dans le rapport de présentation,

• Exploitation forestière :

Les aménagements nécessaires à l'exploitation forestière (affouillements et exhaussements de sols) sous réserve d'être strictement nécessaires à cette activité et sous réserve :

- d'une bonne intégration paysagère.
- d'une justification sur la nécessité d'ériger un bâtiment technique pour l'activité.

Sauf nécessité technique dûment justifiée, ces installations sont limitées à 20m² d'emprise au sol. Les solutions provisoires, démontables, etc... devront être privilégiées.

Le terrain doit être remis dans l'état d'origine après exploitation.

Pour tous les secteurs :

• Les constructions et installations nécessaires aux services publics ou d'intérêt collectif ainsi que leurs ouvrages techniques :

Sous condition d'une bonne intégration paysagère.

• Reconstruction d'un bâtiment sinistré :

La reconstruction d'un bâtiment sinistré qui avait été régulièrement édifié est autorisée dans un délai de 5 ans suivant le sinistre, dans l'enveloppe du volume ancien, à condition que sa destination soit conservée ou soit conforme aux occupations et utilisations du sol admises dans la zone, sans qu'il ne soit fait application des autres règles de la zone sauf l'article 11.

• Lisières protégées au titre de l'article L.123-1-7° :

Les coupes et abattages pour entretien de la forêt sont autorisés sous réserve d'effectuer une demande d'autorisation préalable et de prévoir leur reconstitution en essences indigènes.

Secteur Ne :

• Equipements publics :

A condition d'être compatibles avec la vocation de la zone telle que définie au rapport de présentation et sous réserve d'une bonne intégration paysagère.

Secteur Nh :

• Changement de destination des constructions existantes :

Sous réserve que la réaffectation n'apporte pas de gêne au voisinage et ne porte pas atteinte à la destination de la zone.

• Pour les bâtiments présentant un intérêt architectural ou patrimonial :

Sous réserve que son volume et ses murs extérieurs soient conservés à l'exception d'éventuelles ouvertures qui devront préserver le caractère de son architecture, voir l'améliorer.

• Les extensions des constructions d'habitation existantes sont autorisées sous condition :

- que la surface créée (1 seule extension possible à compter de la date d'approbation de la Révision n°1 du P.L.U.) ne dépasse pas 30 % de l'emprise au sol de la construction existante.

- de ne pas porter atteinte au paysage

- de ne pas constituer une augmentation de nuisances pour l'environnement

- (Rappel : les constructions nouvelles sont interdites, sauf annexes).

• Les annexes de ces bâtiments (par exemple : garage, abri de jardin, bûcher, piscines, boxes à animaux domestiques) :

Dans la limite de 40 m² de surface de plancher par logement, en une seule fois à compter de la date d'approbation de la présente révision de P.L.U., sous condition d'être situées dans l'environnement immédiat de la construction et sous réserve d'une bonne intégration paysagère.

Secteur Nt :

• L'hébergement hôtelier et les habitations :

Sous réserve de constituer un mode d'hébergement touristique.

• Parmi les travaux, installations et aménagements suivants des articles R.421-19 et R.421-23 du code de l'urbanisme, les équipements suivants sont autorisés :

Les terrains de camping, les parcs résidentiels de loisirs, les aires de jeux et de sports, sous réserve d'une bonne intégration paysagère.

SECTION 2 : CONDITIONS DE L'OCCUPATION DU SOL

ADAPTATIONS MINEURES :

Des autorisations d'urbanisme peuvent être délivrées par adaptation motivée des articles 3 à 13 du règlement de chacune des zones, à condition que les adaptations ainsi faites soient mineures (article L.123-1 du code de l'urbanisme), et qu'elles soient rendues nécessaires par la nature du sol ou la configuration des parcelles, ou le caractère des constructions avoisinantes.

PERMIS DE DEMOLIR :

Les travaux ayant pour objet de démolir ou de rendre inutilisable tout ou partie d'une construction identifiée au titre de l'article L.123-1-7° du code de l'urbanisme doivent être précédés d'un permis de démolir (article R.421-28 du code de l'urbanisme).

La démolition des bâtiments ou secteurs identifiés sur les plans de zonage (éléments de patrimoine) peut être interdite ou subordonnée à des prescriptions spéciales de reconstruction, pour des motifs d'ordre architectural, urbain ou paysager.

ARTICLE N3 - ACCES ET VOIRIE

• Caractéristiques des voies :

Les terrains d'assiette de construction et installations doivent être desservis par des voies dont les caractéristiques répondent aux besoins de l'opération, notamment en ce qui concerne les conditions de circulation, la lutte contre l'incendie, le ramassage des ordures ménagères, le déneigement.

• Conditions de raccordement :

Toute autorisation d'occupation ou d'utilisation du sol peut être subordonnée à la réalisation d'aménagements spécifiques qui rendent satisfaisantes les conditions de sécurité du raccordement de l'opération à la voie publique.

ARTICLE N4 - DESSERTE PAR LES RESEAUX

4-1 - EAU POTABLE

Toute construction à usage d'habitation et tout local pouvant servir au travail, au repos ou à l'agrément doivent être raccordés au réseau public d'eau potable.

En l'absence de réseau public d'adduction, l'alimentation en eau potable est possible à partir d'un captage privé sous réserve de la mise en œuvre des dispositions relatives aux distributions privées à usage personnel ou collectif fixées par le Code de la Santé Publique. Pour les usages collectifs et notamment les établissements recevant du public, l'alimentation en eau par une ressource privée devra faire l'objet, préalablement au dépôt de permis de construire, d'une autorisation préfectorale des services sanitaires.

4-2 - ASSAINISSEMENT

• Eaux usées :

Toute construction à usage d'habitation et tout local pouvant servir au travail, au repos ou à l'agrément doivent être raccordés au réseau public d'assainissement.

En l'absence d'un tel réseau, et à titre provisoire, l'autorité compétente pourra admettre un système d'assainissement autonome conforme à la réglementation, avec obligation de se raccorder au collecteur dès que celui-ci sera réalisé (Cf. Annexe sanitaire assainissement).

L'évacuation des eaux usées non traitées dans les rivières et ruisseaux est interdite.

• Eaux pluviales :

La nature des équipements et des contraintes liés aux eaux pluviales est fonction du projet.

La collecte, le stockage (rétention), le prétraitement éventuel et l'évacuation des eaux pluviales doivent être conformes aux dispositions de l'annexe Eaux pluviales.

Dans tous les cas, une surverse de sécurité peut être autorisée vers le réseau ou le milieu naturel afin d'éviter les inondations au niveau de l'habitation.

4-3 - RESEAUX CABLES

Toute construction doit être raccordée au réseau électrique.

ARTICLE N5 - CARACTERISTIQUES DES TERRAINS

Il n'est pas prévu de surface minimum de terrain.

ARTICLE N6 - IMPLANTATION DES CONSTRUCTIONS PAR RAPPORT AUX EMPRISES PUBLIQUES ET AUX VOIES DE CIRCULATION

6-1 - GENERALITES

Les voies entrant dans le champ d'application du présent article sont les voies publiques, les chemins ruraux, les voies privées ouvertes à la circulation publique.

Les débordements de toiture jusqu'à 1,20 m ne seront pas pris en compte pour l'application de l'ensemble des règles édictées par le présent article.

6-2 - IMPLANTATION

Le cas échéant, les constructions doivent respecter les alignements graphiques portés au plan de zonage.

Dans les autres cas, les constructions doivent s'implanter à 3 m de l'emprise publique où dans l'alignement des constructions existantes.

Ces dispositions ne concernent pas les extensions et surélévations autorisées des conditions existantes, sous réserve de ne pas constituer une gêne pour la visibilité et la sécurité.

L'implantation des ouvrages techniques nécessaires au fonctionnement des services publics ou d'intérêt collectif est autorisée jusqu'à l'alignement de la voirie si leur hauteur ne dépasse pas 5 m au faitage.

6-3 - IMPLANTATION DES CLOTURES

Lors de la création de clôture, des prescriptions peuvent être émises concernant la nature, la hauteur et l'implantation de cet aménagement par rapport à l'emprise des voies lorsqu'il est susceptible de faire obstacle ou de créer une gêne pour la circulation, en toute sécurité et de tous véhicules, notamment d'engins agricoles, d'entretien, de déneigement et de sécurité.

ARTICLE N7 - IMPLANTATION DES CONSTRUCTIONS PAR RAPPORT AUX LIMITES DE PROPRIETES PRIVEES VOISINES

7-1 - GENERALITES

Les débordements de toiture, jusqu'à 1,20 m, ne sont pas pris en compte pour l'application de l'ensemble des règles édictées par le présent article.

7-2 - IMPLANTATION

La distance comptée horizontalement de tout point de la construction au point de la limite séparative qui en est le plus proche, doit être au moins égale à la moitié de la différence d'altitude entre ces deux points, sans pouvoir être inférieure à 4 m.

L'implantation des ouvrages techniques nécessaires au fonctionnement des services publics (transformateurs électriques, autocom PTT ...), et des abris de jardin pourra se faire jusqu'en limite de propriété, sous réserve d'une bonne intégration, si leur hauteur calculée à l'aplomb du terrain naturel ne dépasse pas 5 m au faîtage et sans qu'aucune façade longeant la limite des propriétés privées voisines ne dépasse 8 m.

ARTICLE N8 - IMPLANTATION DES CONSTRUCTIONS LES UNES PAR RAPPORT AUX AUTRES SUR UNE MEME PROPRIETE

Les constructions peuvent s'implanter librement sur le terrain.

ARTICLE N9 - EMPRISE AU SOL

Le Coefficient d'Emprise au Sol n'est pas limité.

Secteurs Nh

Le Coefficient d'Emprise au Sol ne doit pas dépasser 0,30.

Secteurs Nt

Le Coefficient d'Emprise au Sol ne doit pas dépasser 0,20.

ARTICLE N10 - HAUTEUR MAXIMALE DES CONSTRUCTIONS

Les hauteurs dont il est question ci-dessous ne comportent pas les ouvrages indispensables et de faible emprise tels que souche de cheminées et de ventilations, locaux techniques d'ascenseurs, garde-corps, acrotères, etc.

La hauteur des constructions autorisées ne doit pas porter atteinte au paysage. Mesurée depuis le terrain naturel existant à l'aplomb de la construction, elle est limitée à 9 m au faîtage et 6,50 m sur sablière.

La hauteur n'est pas limitée pour les constructions et installations nécessaires aux services publics ou d'intérêt collectif

Secteur Nh :

Pour l'extension des constructions à usage d'habitation : règles de la zone UB.

ARTICLE N11 - ASPECT EXTERIEUR

11-1 - GENERALITES

Les divers modes d'occupation et utilisation du sol ne doivent pas, par leur implantation ou leur aspect extérieur, porter atteinte au caractère ou à l'intérêt des lieux avoisinants ainsi qu'aux perspectives urbaines ou monumentales et paysagères.

« L'architecture est une expression de la culture. La création architecturale, la qualité des constructions, leur insertion harmonieuse dans le milieu environnant, le respect des paysages naturels ou urbains ainsi que du patrimoine sont d'intérêt public. Les autorités habilitées à délivrer le permis de construire ainsi que les autorisations de lotir s'assurent, au cours de l'instruction des demandes, du respect de cet intérêt. »

La qualité architecturale ne résulte pas de dispositions réglementaires.

• Refus du permis de construire ou obtention sous réserves :

Le permis de construire peut être :

- refusé,
- ou n'être accordé que sous réserve de l'observation de prescriptions : si les constructions, par leur situation, leur architecture, leur aspect extérieur ou le traitement de leurs abords, sont de nature à porter atteinte au caractère ou à l'intérêt des lieux avoisinants ainsi qu'aux perspectives urbaines ou monumentales.

• Prise en compte du contexte architectural, urbain et paysager :

Des modifications ayant pour but d'améliorer l'intégration de la construction à son environnement (paysage naturel ou urbain) pourront être exigées lors de la demande du permis de construire.

• Bâtiments à valeur patrimoniale :

Les bâtiments existants repérés pour leur valeur patrimoniale au titre de l'article L.123-1-7° du Code de l'Urbanisme seront restaurés dans le respect du patrimoine avec conservation et mise en valeur des éléments architecturaux significatifs.

11-2 - IMPLANTATION DES CONSTRUCTIONS

Les constructions, par leur composition et leur accès, doivent s'adapter avec intelligence et harmonie au terrain naturel, sans modification importante des pentes de celui-ci. On privilégiera les implantations qui assurent une continuité des espaces publics.

11-3 - ASPECT DES CONSTRUCTIONS

• Aspect des façades :

Lorsque les constructions voisines constituent un ensemble homogène, l'aspect d'un des matériaux pourra être imposé.

• Aspect des toitures :

La teinte des couvertures doit être en harmonie avec les bâtiments environnants.

Lorsque les constructions voisines constituent un ensemble homogène, un des matériaux pourra être imposé.

11-4 - ASPECT DES CLÔTURES

En limite de l'emprise publique, les clôtures doivent s'inscrire dans la continuité typologique de l'espace public existant. Lorsqu'il existe un paysage homogène de clôtures à l'échelle du quartier, le type de clôture pourra être imposé.

En limite séparative, les haies végétales doivent être constituées d'espèces locales.

En limite d'emprise publique, les haies végétales seront constituées d'essences locales et variées sans caractère uniforme.

ARTICLE N12 - STATIONNEMENT DES VEHICULES

Le nombre de places de stationnement correspondant aux besoins des constructions et installations doit être assuré en dehors des voies publiques.

Constructions et installations nécessaires aux services publics ou d'intérêt collectif :

Il n'est pas défini d'exigences particulières. Une étude portant sur les besoins en stationnement de la construction devra être produite.

Secteur Nh :

Une place de stationnement par tranche de 40 m² de surface de plancher (SP) réalisée, avec un minimum de 2 places par logement (pour les changements de destination).

Secteur Nt :

• Pour les constructions à usage d'habitation :

- 1 place de stationnement par logement.

• Pour les opérations comportant plus de 5 logements :

- 1 place de stationnement par logement et 1 place banalisée pour 2 logements.

• Pour les constructions à usage d'hébergement hôtelier :

- 1 place de stationnement par chambre et 1 place de stationnement pour 10 m² de salle de restaurant et de bar.

ARTICLE N13 - ESPACES LIBRES ET PLANTATIONS

Les plantations d'arbres ou d'arbustes devront favoriser une meilleure intégration des installations. Le choix des essences, leur mode de groupement et leur taille devront prendre en compte les caractéristiques du paysage local (haies champêtres, bocagères, bosquets, vergers, arbres isolés, etc).

Les installations techniques de type citernes, silo... devront être dissimulées par des plantations.

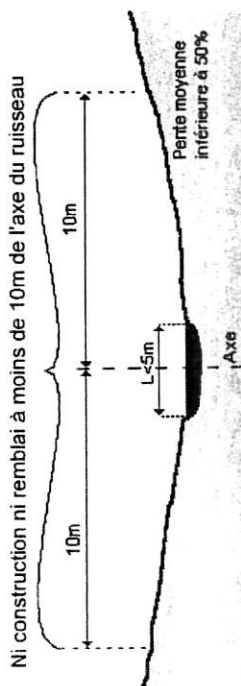
Les aires de stationnement devront être plantées à raison d'un arbre de haute tige pour 4 places.

Des écrans boisés devront être disposés en périphérie.

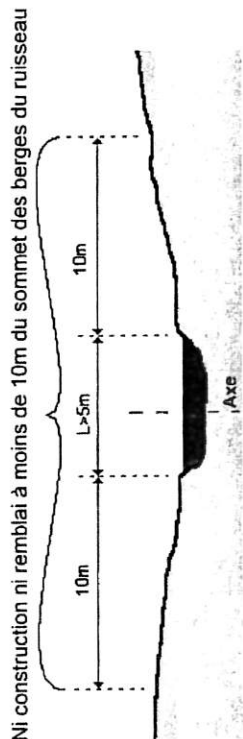
Annexe 1

MESURES CONSERVATOIRES LE LONG DES RUISSEAUX ET TORRENTS

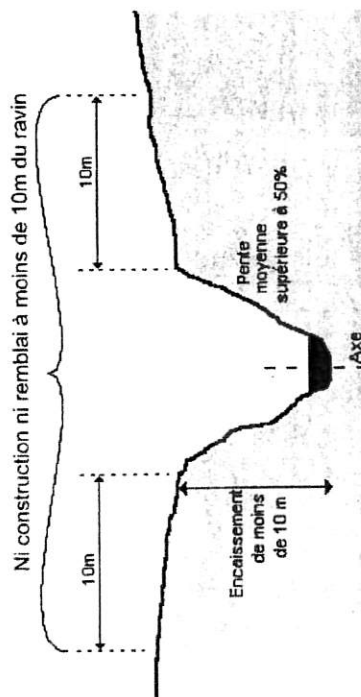
**Cas n°1 : Ruisseau sans ravin (pente moyenne des berges <50%)
Largeur du lit (L) inférieure à 5m**



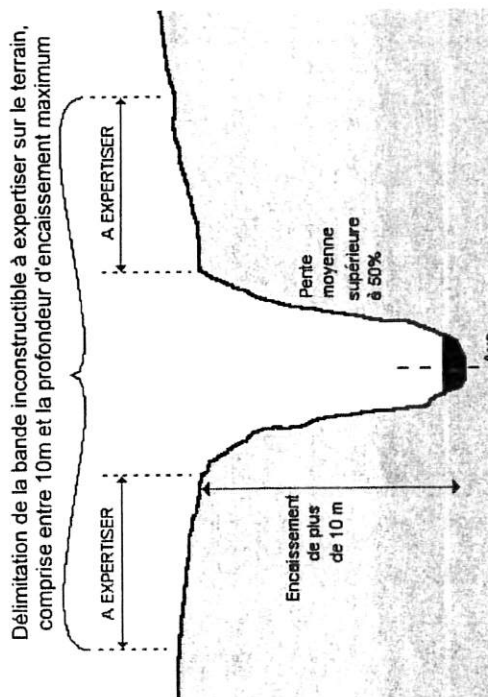
**Cas n°2 : Ruisseau sans ravin (pente moyenne des berges <50%)
Largeur du lit (L) supérieure à 5m**



**Cas n°3 : Ruisseau s'écoulant au fond d'un ravin
de moins de 10m de profondeur**



**Cas n°4 : Ruisseau s'écoulant au fond d'un ravin
de plus de 10m de profondeur**



RTM-Décembre 2004